



Rövid leírás

Axiál csőventilátor, DN 350, háromfázisú váltóáram, váltható pólusú

Alkalmazási példák

Gépi elszívó, Kiállítóterem, Csoportvezetői iroda, Műhely, Gyártási hely

Termékszám

0086.0065

Műszaki adatok

Légmennyiség	3.050 m ³ /h / 5.960 m ³ /h
Légmennyiség _{névl}	2.180 m ³ /h / 4.370 m ³ /h (optim. Hatásfok)
Nyomás p _{rs, névl}	67 Pa - 240 Pa (optim. Hatásfok)
Fordulatszám _{névl}	1.440 1/min - 2.860 1/min (optim. Hatásfok)
Fordulatszám	1.452 1/min / 2.909 1/min
Járókerék típus	axiális
Szabályozható fordulatszám	✓
Írányváltási lehetőség	✓
Feszültségfajta	Háromfázisú váltóáram
Feszültségosztály	400 V
Hálózati frekvencia	50 Hz
Névleges teljesítmény	140 W / 2.860 W (optim. Hatásfok)
I _{névl}	0,4 A / 1,3 A (optim. Hatásfok)
I _{max}	1,8 A
Védelmi fokozat	IP 55
Szigetelési osztály	F
Váltható pólus	✓
Pólusok száma magas fordulatszámnál	2
Pólusok száma alacsony fordulatszámnál	4
Hálózati kábel	5 / 1,5 mm ²
Beszereleési helyzet	vízszintes / függőleges
Anyag	acéllemez, horganyzott
Súly	14,2 kg
Névleges méret	350 mm
Szélesség	420 mm
Magasság	474 mm
Mélység	320 mm
Közeg hőmérséklet névleges feszültségnél	60 °C
Közeg hőmérséklet I _{max} -nál	60 °C

DZR 35/42 B

Csomagolási egység	1 darab
Választék	C
GTIN (EAN)	4012799860655

Műszaki adatok a Best Efficiency Point (BEP) alatti ErP szerint

Összhatékonyság η	54,5 %
Mérési kategória	D
Hatékonysági kategória	Összhatásfok
Hatékonysági fokozat N	61,8
VSD szükséges	nem
Gyártási év	Lásd a típustáblát
Gyártó neve / Hatósági nyilvántartási szám / Gyártó telephelye	Maico Elektroapparate-Fabrik GmbH / Freiburg-i cégbíróság, nyilvántartási szám: HRB 601233 / Villingen-Schwenningen
Cikkszám	0086.0065
P_{BEP} / Légmennyiség $_{BEP}$ / $P_{fs, BEP}$	0,71 kW / 5.260 m ³ /h
η_{BEP}	2.875 1/min
specifikus kapcsolat	≈ 1
Információk szétszereléshez és eltávolításhoz	lásd beszerelési útmutató
Információk beszereléshez, üzemeltetéshez és karbantartáshoz	lásd beszerelési útmutató
Alkalmazott tárgyak a hatékonyság méréshez, amelyek a mérési kategóriában nem találhatók meg.	-
P_f, BEP	265 Pa
Hangteljesítményszint L_{WA5}	71 dB(A) / 88 dB(A)

Hangteljesítményszintek az oktáv spektrumban

	63 Hz	125 Hz	250 Hz	500 Hz	1 kHz	2 kHz	4 kHz	8 kHz	összesen
L_{WA2}, alacsony (dB(A))	28	43	54	59	58	53	52	40	63
L_{WA2}, magas (dB(A))	42	56	60	71	80	71	69	57	82
L_{WA5}, alacsony (dB(A))	30	45	63	71	67	66	61	50	74
L_{WA5}, magas (dB(A))	41	55	72	81	89	87	79	72	92
L_{WA8}, alacsony (dB(A))	51	56	64	76	75	75	74	71	82
L_{WA8}, magas (dB(A))	65	67	77	89	97	92	88	84	99

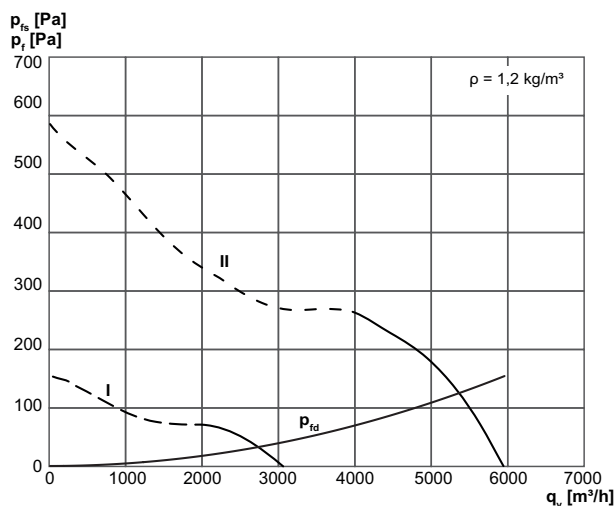
L_{WA2} = a ház hangteljesítményszintje dB-ben

DZR 35/42 B

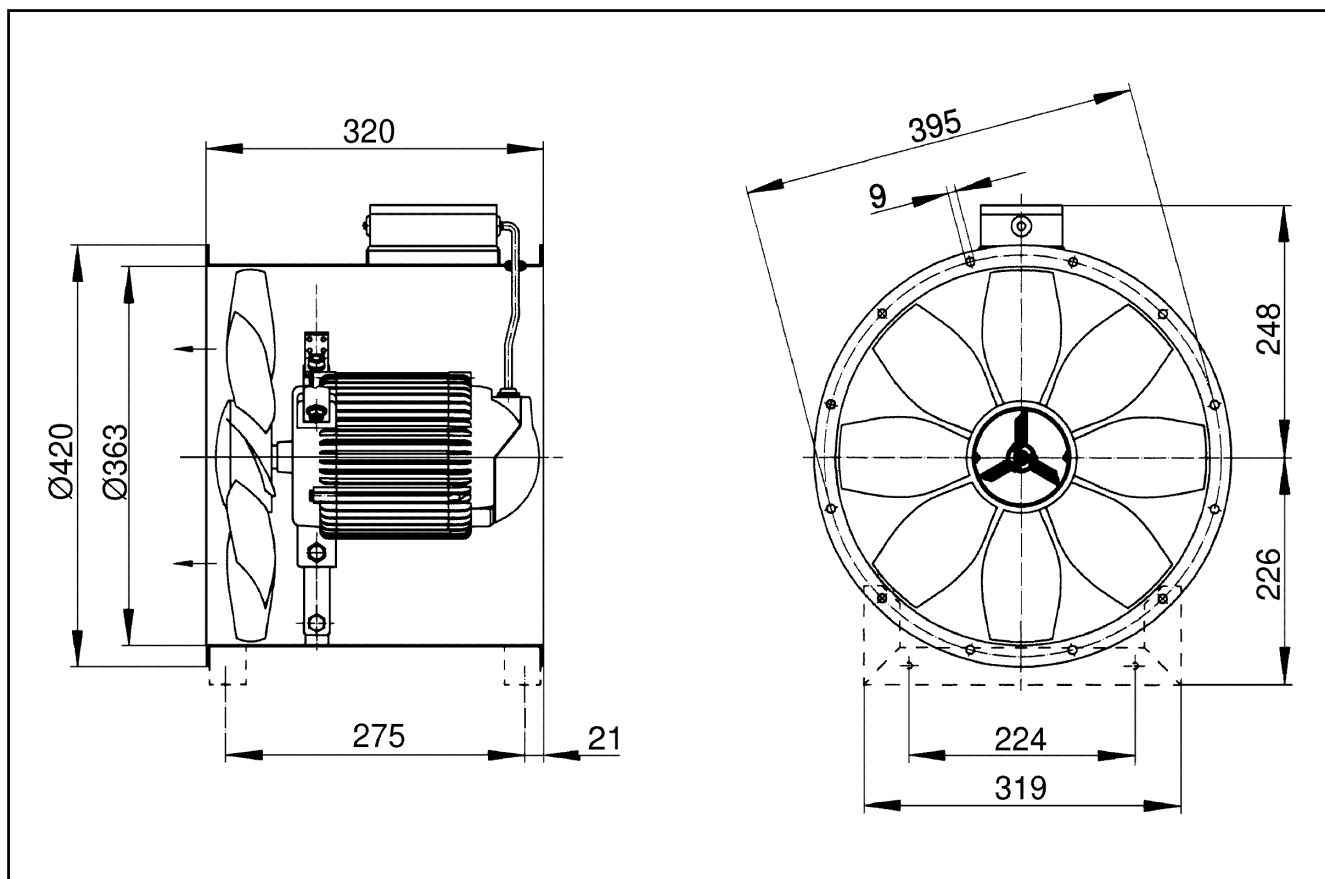
L_{WA5} = szabad beszívás hangteljesítményszintje dB-ben

L_{WA8} = ház és szabad kifúvás hangteljesítményszintje dB-ben

Jelleggörbe



Méretarányos rajz [mm]



TERMÉKADATLAP

DZR 35/42 B



Karimafuratok száma: 8