

## DZR 35/4 B Ex t



## Rövid leírás

Axiális csőventilátor, DN350, háromfázisú váltóáram, közeg:  
Por

Termékszám

0086.0727

## Műszaki adatok

Légmennyiség	2.650 m <sup>3</sup> /h
Fordulatszám	1.455 1/min
Szabályozható fordulatszám	✓
Irányváltási lehetőség	✓
Feszültségfajta	Háromfázisú váltóáram
Feszültségosztály	400 V
Hálózati frekvencia	50 Hz
Névleges teljesítmény	125 W
cosφ	0,36
I <sub>névl</sub>	0,49 A
I <sub>max</sub> n fordulatonál <sub>névl</sub>	0,5 A
Védelmi fokozat	IP 64
Szigetelési osztály	F
Anyag	acéllemez, horganyzott
Szín	horganyzott
Súly	10,6 kg
Súly csomagolással	12,35 kg
Névleges méret	350 mm
Szélesség	474 mm
Magasság	474 mm
Mélység	320 mm
Szélesség csomagolással együtt	475 mm
Magasság csomagolással együtt	480 mm
Mélység csomagolással együtt	355 mm
EX-megnevezés az ATEX irányvonal szerint	Ex II 2 D
EX-megnevezés szabvány szerint	Ex tb IIIC T200°C Db IP64 X / Ex h IIIC T200°C Db X
Ta környezeti hőmérséklet	-40 °C ≤ Ta ≤ +60 °C
Idő t <sub>A</sub>	170 sek
Üzem mód	S1

## DZR 35/4 B Ex t

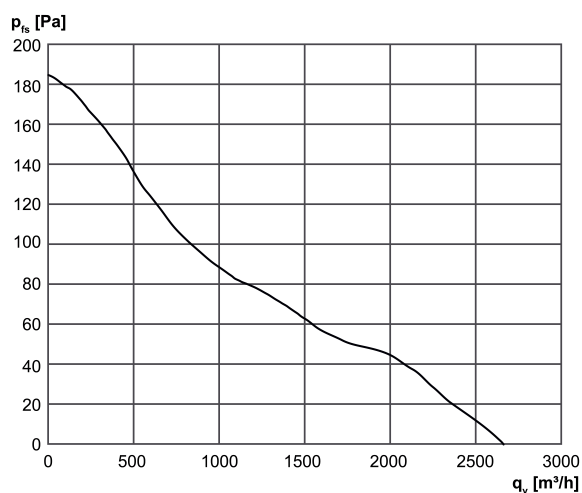
PTC DIN 44082	M 130
EC modellvizsgálati bizonyítvány	TÜV-A 19 ATEX0103 X, IECEx EPS 19.0019X
Hőmérsékleti osztály	T200°C
Th. Cl. szigetelő anyagok hőmérsékleti osztálya	155 (F)
Csomagolási egység	1 darab
Választék	G
GTIN (EAN)	4012799867272

## Hangteljesítményszintek az oktáv spektrumban

	63 Hz	125 Hz	250 Hz	500 Hz	1 kHz	2 kHz	4 kHz	8 kHz	összesen
$L_{WA5}$ , magas (dB)	-	-	-	-	-	-	-	-	72

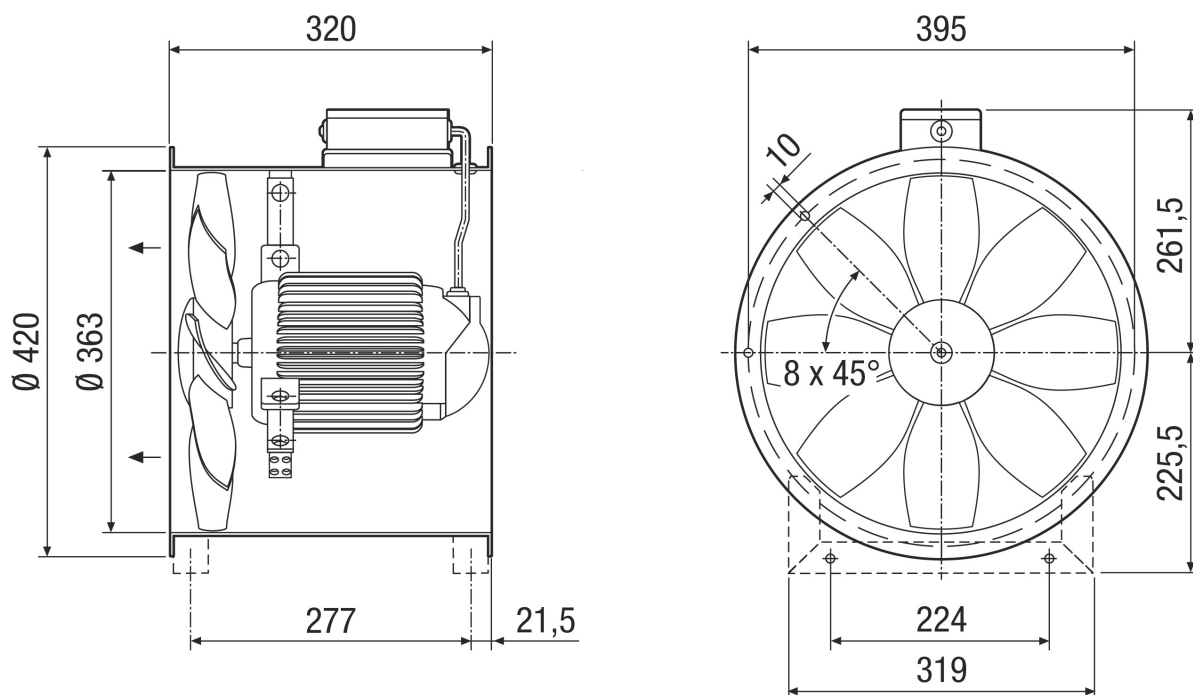
$L_{WA5}$ = szabad beszívás hangteljesítményszintje dB-ben

## Jelleggörbe



# DZR 35/4 B Ex t

Méretarányos rajz [mm]



Karimafuratok száma: 8