

## DZR 35/6 B Ex e



## Rövid leírás

Axiál csőventilátor, DN 350, háromfázisú váltóáram, robbanásbiztos

## Alkalmazási példák

Robbanásveszélyes környezet (1-es és 2-es zóna), Műhely, Raktár, Laboratórium, Munkahelyi elszívőrendszer

Termékszám

0086.0706

## Műszaki adatok

Légmennyiség	1.700 m <sup>3</sup> /h
Fordulatszám	970 1/min
Járókerék típus	axiális
Szabályozható fordulatszám	✓
Irányváltási lehetőség	✓
Feszültségfajta	Háromfázisú váltóáram
Feszültségosztály	400 V
Hálózati frekvencia	50 Hz
Névleges teljesítmény	35 W
cosφ	0,38
I <sub>név1</sub>	0,13 A
I <sub>max</sub> n fordulatonál <sub>név1</sub>	0,16 A
Védelmi fokozat	IP 54
Szigetelési osztály	F
Beszerelési helyzet	függőleges / vízszintes
Ház anyaga	acéllemez, horganyzott
Súly	13 kg
Névleges méret	350 mm
Szélesség	474 mm
Magasság	474 mm
Mélység	320 mm
EX-megnevezés az ATEX irányvonal szerint	Ex II 2 G
EX-megnevezés szabvány szerint	Ex e IIB + H <sub>2</sub> T4 Gb
Ta környezeti hőmérséklet	-20 °C ≤ Ta ≤ +40 °C
I <sub>A</sub> /I <sub>N</sub>	3,2
Idő t <sub>A</sub>	1390 sek
Üzem mód	S1
PTC DIN 44082	M 80
EC modellvizsgálati bizonyítvány	WX5 03 06 39250 007

# DZR 35/6 B Ex e

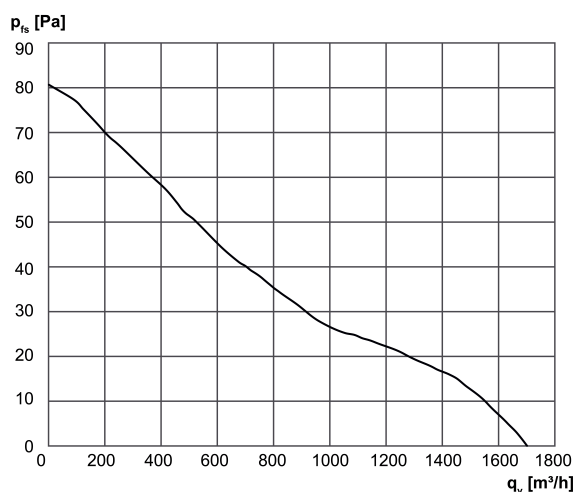
Hőmérsékleti osztály	T4
Th. Cl. szigetelő anyagok hőmérsékleti osztálya	155 (F)
Csomagolási egység	1 darab
Választék	C
GTIN (EAN)	4012799867067

## Hangteljesítményszintek az oktáv spektrumban

	63 Hz	125 Hz	250 Hz	500 Hz	1 kHz	2 kHz	4 kHz	8 kHz	összesen
<b>L<sub>WA5</sub>, magas (dB(A))</b>	-	-	-	-	-	-	-	-	58

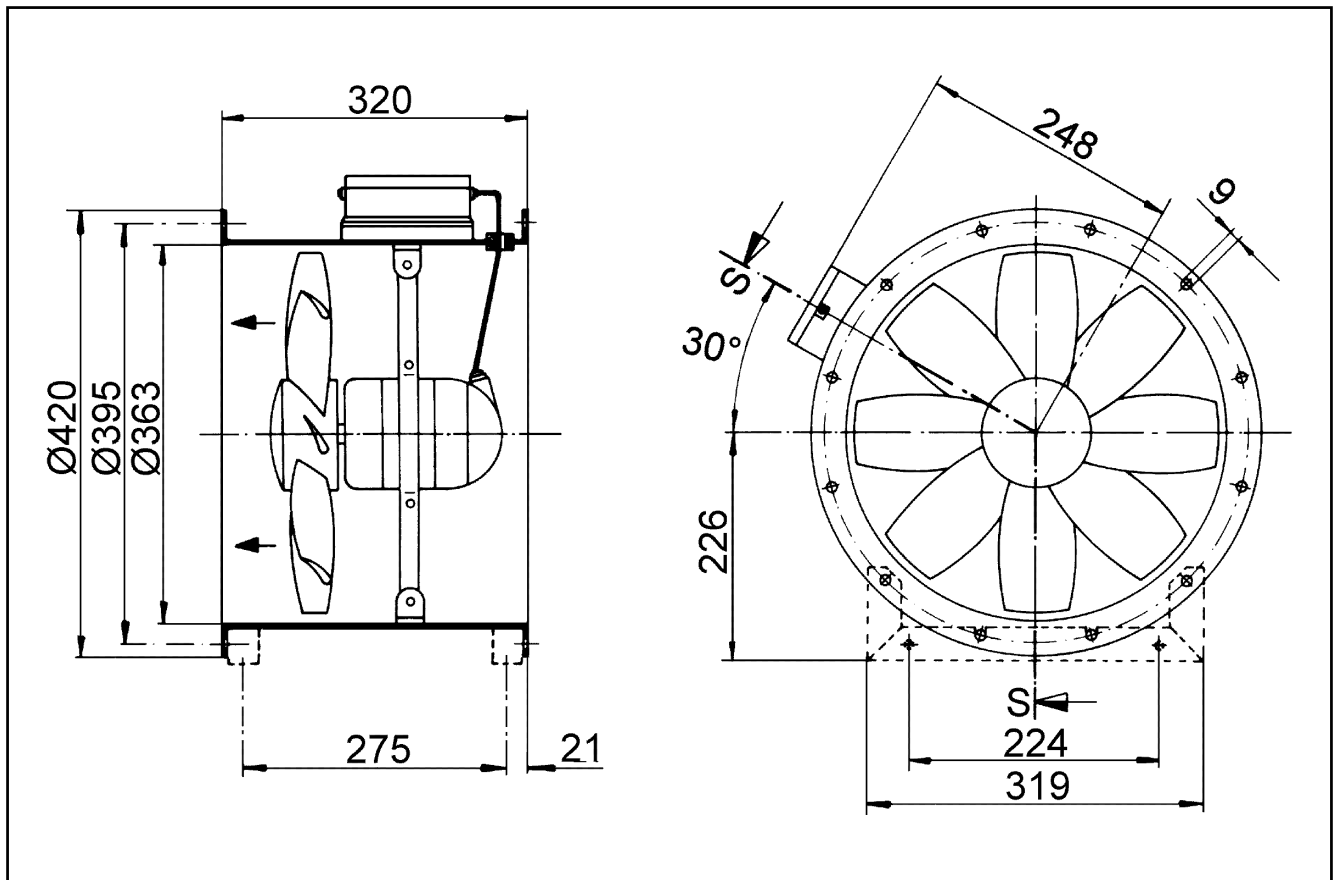
L<sub>WA5</sub>= szabad beszívás hangteljesítményszintje dB-ben

## Jelleggörbe



# DZR 35/6 B Ex e

Méretarányos rajz [mm]



Karimafuratok száma: 8