

DZR 40/6 B Ex t



Rövid leírás

Axiális csőventilátor, DN400, háromfázisú váltóáram, közeg:
Por

Termékszám

0086.0729

Műszaki adatok

Légmennyiség	2.770 m ³ /h
Fordulatszám	985 1/min
Szabályozható fordulatszám	✓
Irányváltási lehetőség	✓
Feszültségtípus	Háromfázisú váltóáram
Feszültségosztály	400 V
Hálózati frekvencia	50 Hz
Névleges teljesítmény	95 W
cosφ	0,25
I _{névl}	0,54 A
I _{max} n fordulatonál _{névl}	0,55 A
Védelmi fokozat	IP 64
Szigetelési osztály	F
Anyag	acéllemez, horganyzott
Szín	horganyzott
Súly	14,4 kg
Súly csomagolással	16,29 kg
Névleges méret	400 mm
Szélesség	523 mm
Magasság	523 mm
Mélység	370 mm
Szélesség csomagolással együtt	500 mm
Magasság csomagolással együtt	400 mm
Mélység csomagolással együtt	515 mm
EX-megnevezés az ATEX irányvonal szerint	Ex II 2 D
EX-megnevezés szabvány szerint	Ex tb IIIC T135°C Db IP64 X / Ex h IIIC T135°C Db X
Ta környezeti hőmérséklet	-40 °C ≤ Ta ≤ +40 °C
Idő t _A	240 sek
Üzem mód	S1

DZR 40/6 B Ex t

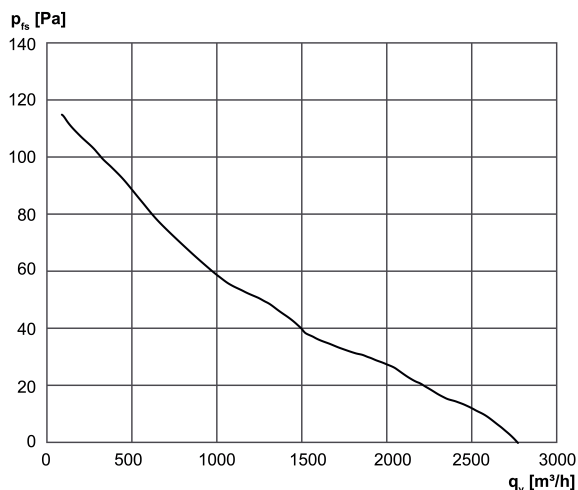
PTC DIN 44082	M 100
EC modellvizsgálati bizonyítvány	TÜV-A 19 ATEX0103 X, IECEx EPS 19.0019X
Hőmérsékleti osztály	T135°C
Th. Cl. szigetelő anyagok hőmérsékleti osztálya	155 (F)
Csomagolási egység	1 darab
Választék	G
GTIN (EAN)	4012799867296

Hangteljesítményszintek az oktáv spektrumban

	63 Hz	125 Hz	250 Hz	500 Hz	1 kHz	2 kHz	4 kHz	8 kHz	összesen
L_{WA5} , magas (dB)	-	-	-	-	-	-	-	-	69

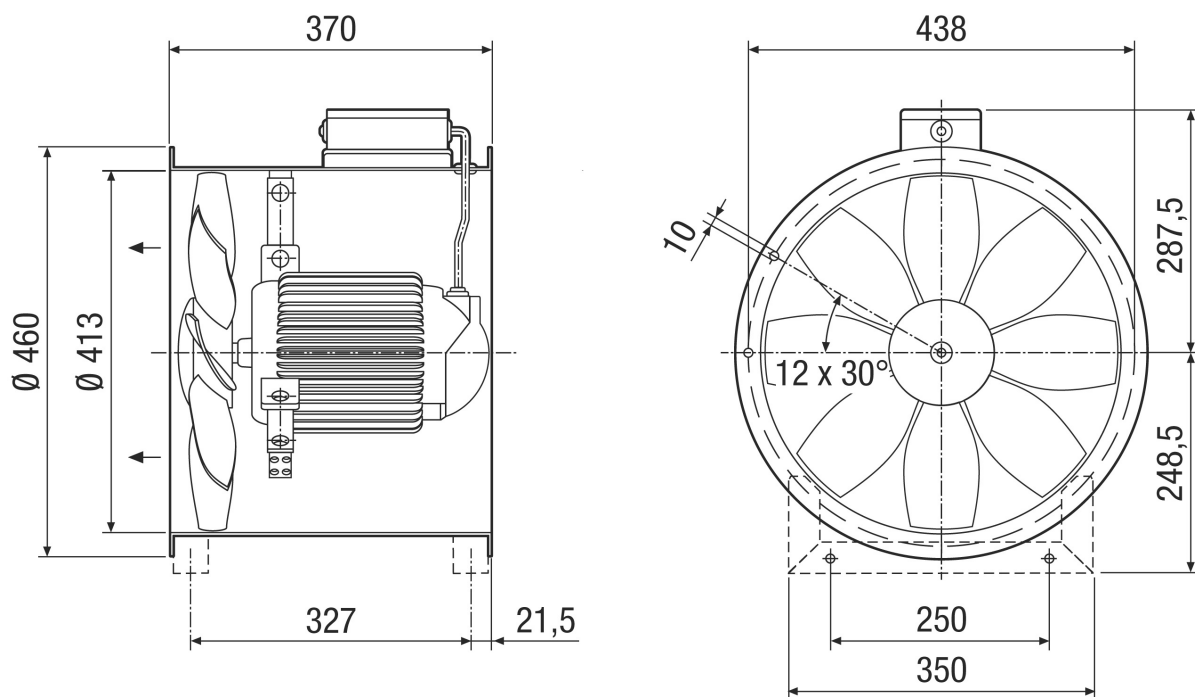
L_{WA5} = szabad beszívás hangteljesítményszintje dB-ben

Jelleggörbe



DZR 40/6 B Ex t

Méretarányos rajz [mm]



Karimafuratok száma: 12