

DZR 45/4 B



Rövid leírás

Axiál csőventilátor, DN 450, háromfázisú váltóáram

Alkalmazási példák

Gépi elszívó, Kiállítóterem, Csoportvezetői iroda, Műhely, Gyártási hely

Termékszám 0086.0033

Műszaki adatok

Légmennyiség	6.720 m ³ /h
Légmennyiség _{névl}	4.790 m ³ /h (optim. Hatásfok)
Nyomás p _{rs, névl}	125 Pa (optim. Hatásfok)
Fordulatszám _{névl}	1.390 1/min (optim. Hatásfok)
Fordulatszám	1.431 1/min
Járókerék típus	axiális
Szabályozható fordulatszám	✓
Irányváltási lehetőség	✓
Feszültségfajta	Háromfázisú váltóáram
Feszültségosztály	400 V
Hálózati frekvencia	50 Hz
Névleges teljesítmény	460 W (optim. Hatásfok)
I _{névl}	0,8 A (optim. Hatásfok)
I _{max}	1 A
Védelmi fokozat	IP 55
Szigetelési osztály	B
Váltható pólus	–
Hálózati kábel	7 x 1,5 mm ²
Beszereleési helyzet	vízszintes / függőleges
Anyag	acéllemez, horganyzott
Szín	ezüstszínű
Súly	14,5 kg
Súly csomagolással	16,27 kg
Névleges méret	450 mm
Szélesség	510 mm
Magasság	571 mm
Mélység	310 mm
Szélesség csomagolással együtt	575 mm
Magasság csomagolással együtt	590 mm

DZR 45/4 B

Mélység csomagolással együtt	340 mm
Közeg hőmérséklet névleges feszültségnél	60 °C
Közeg hőmérséklet I_{max} -nál	60 °C
Csomagolási egység	1 darab
Választék	C
GTIN (EAN)	4012799860334

Műszaki adatok a Best Efficiency Point (BEP) alatti ErP szerint

Összhatékonyság η	55,4 %
Mérési kategória	D
Hatékonysági kategória	Összhatásfok
Hatékonysági fokozat N	64,2
VSD szükséges	nem
Gyártási év	Lásd a típustáblát
Gyártó neve / Hatósági nyilvántartási szám / Gyártó telephelye	Maico Elektroapparate-Fabrik GmbH / Freiburgji cégbíróság, nyilvántartási szám: HRB 601233 / Villingen-Schwenningen
Cikkszám	0086.0033
P_{BEP} / Légmennyiség $_{BEP}$ / $P_{fs, BEP}$	0,46 kW / 5.720 m ³ /h
n_{BEP}	1.405 1/min
specifikus kapcsolat	≈ 1
Információk szétszereléshez és eltávolításhoz	lásd beszerelési útmutató
Információk beszereléshez, üzemeltetéshez és karbantartáshoz	lásd beszerelési útmutató
Alkalmazott tárgyak a hatékonyság méréshez, amelyek a mérési kategóriában nem találhatók meg.	-
P_f, BEP	143 Pa
Hangteljesítményszint $_{L_{WA5}}$	83 dB(A)

Hangteljesítményszintek az oktáv spektrumban

	63 Hz	125 Hz	250 Hz	500 Hz	1 kHz	2 kHz	4 kHz	8 kHz	összesen
$L_{WA2, S1}$ (dB(A))	-	-	-	-	-	-	-	-	48
$L_{WA2, S2}$ (dB(A))	-	-	-	-	-	-	-	-	55
$L_{WA2, S3}$ (dB(A))	-	-	-	-	-	-	-	-	62
$L_{WA2, S4}$ (dB(A))	-	-	-	-	-	-	-	-	68
$L_{WA2, S5}$ (dB(A))	38	50	59	64	70	60	56	40	71
$L_{WA5, S1}$ (dB(A))	-	-	-	-	-	-	-	-	59

DZR 45/4 B

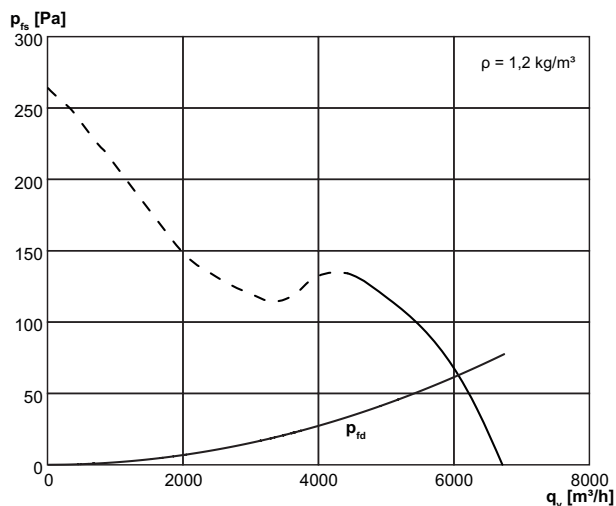
	63 Hz	125 Hz	250 Hz	500 Hz	1 kHz	2 kHz	4 kHz	8 kHz	összesen
L_{WA5, S2} (dB(A))	-	-	-	-	-	-	-	-	67
L_{WA5, S3} (dB(A))	-	-	-	-	-	-	-	-	73
L_{WA5, S4} (dB(A))	-	-	-	-	-	-	-	-	78
L_{WA5, S5} (dB(A))	36	53	67	77	81	74	67	57	83
L_{WA6, S1} (dB(A))	-	-	-	-	-	-	-	-	61
L_{WA6, S2} (dB(A))	-	-	-	-	-	-	-	-	75
L_{WA6, S3} (dB(A))	-	-	-	-	-	-	-	-	82
L_{WA6, S4} (dB(A))	-	-	-	-	-	-	-	-	86
L_{WA6, S5} (dB(A))	62	69	73	82	85	84	83	80	90

L_{WA2}= a ház hangteljesítményszintje dB-ben

L_{WA5}= szabad beszívás hangteljesítményszintje dB-ben

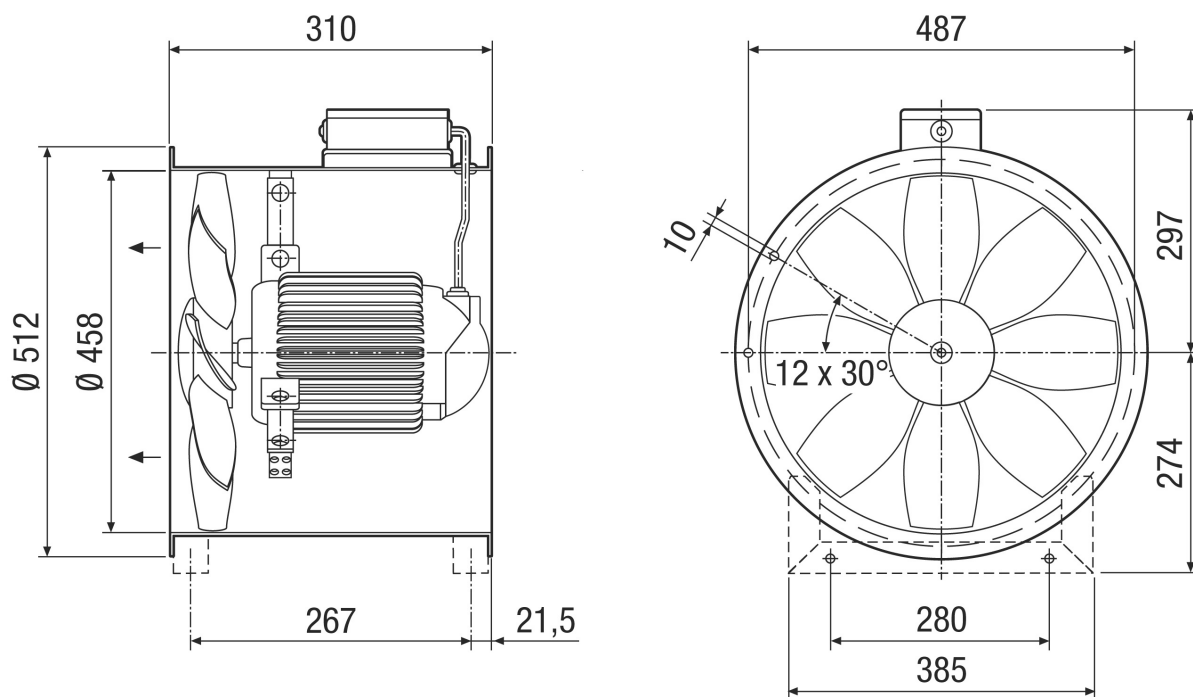
L_{WA6}= szabad kifúvás hangteljesítményszintje dB-ben

Jelleggörbe



DZR 45/4 B

Méretarányos rajz [mm]



Karimafuratok száma: 12
 Az áramlási irány jelölve van.
 Standard elszívó üzem, áramlási irány szívó motorral.