

DZR 50/6 B Ex t



Rövid leírás

Axiális csőventilátor, DN500, háromfázisú váltóáram, közeg:
Por

Termékszám

0086.0733

Műszaki adatok

Légmennyiség	5.520 m ³ /h
Fordulatszám	955 1/min
Szabályozható fordulatszám	✓
Irányváltási lehetőség	✓
Feszültségfajta	Háromfázisú váltóáram
Feszültségosztály	400 V
Hálózati frekvencia	50 Hz
Névleges teljesítmény	175 W
cosφ	0,44
I _{névl}	0,57 A
I _{max} n fordulatonál _{névl}	0,74 A
Védelmi fokozat	IP 64
Szigetelési osztály	F
Anyag	acéllemez, horganyzott
Szín	horganyzott
Súly	16,7 kg
Súly csomagolással	20,41 kg
Névleges méret	500 mm
Szélesség	624 mm
Magasság	624 mm
Mélység	370 mm
Szélesség csomagolással együtt	635 mm
Magasság csomagolással együtt	640 mm
Mélység csomagolással együtt	410 mm
EX-megnevezés az ATEX irányvonal szerint	Ex II 2 D
EX-megnevezés szabvány szerint	Ex tb IIIC T135°C Db IP64 X / Ex h IIIC T135°C Db X
Ta környezeti hőmérséklet	-40 °C ≤ Ta ≤ +40 °C
Idő t _A	240 sek
Üzem mód	S1

DZR 50/6 B Ex t

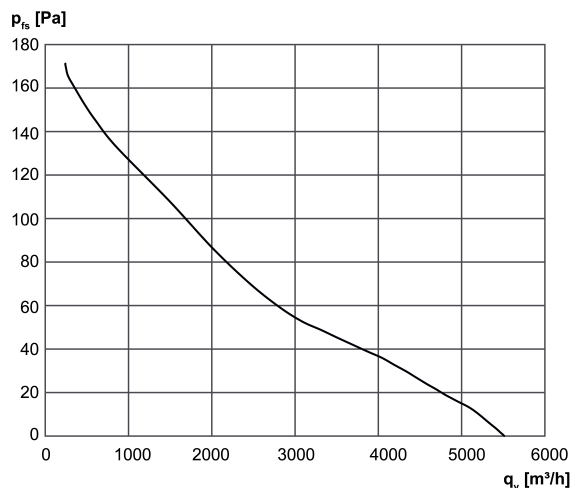
PTC DIN 44082	M 100
EC modellvizsgálati bizonyítvány	TÜV-A 19 ATEX0103 X, IECEx EPS 19.0019X
Hőmérsékleti osztály	T135°C
Th. Cl. szigetelő anyagok hőmérsékleti osztálya	155 (F)
Csomagolási egység	1 darab
Választék	G
GTIN (EAN)	4012799867333

Hangteljesítményszintek az oktáv spektrumban

	63 Hz	125 Hz	250 Hz	500 Hz	1 kHz	2 kHz	4 kHz	8 kHz	összesen
L_{WA5} , magas (dB)	-	-	-	-	-	-	-	-	71

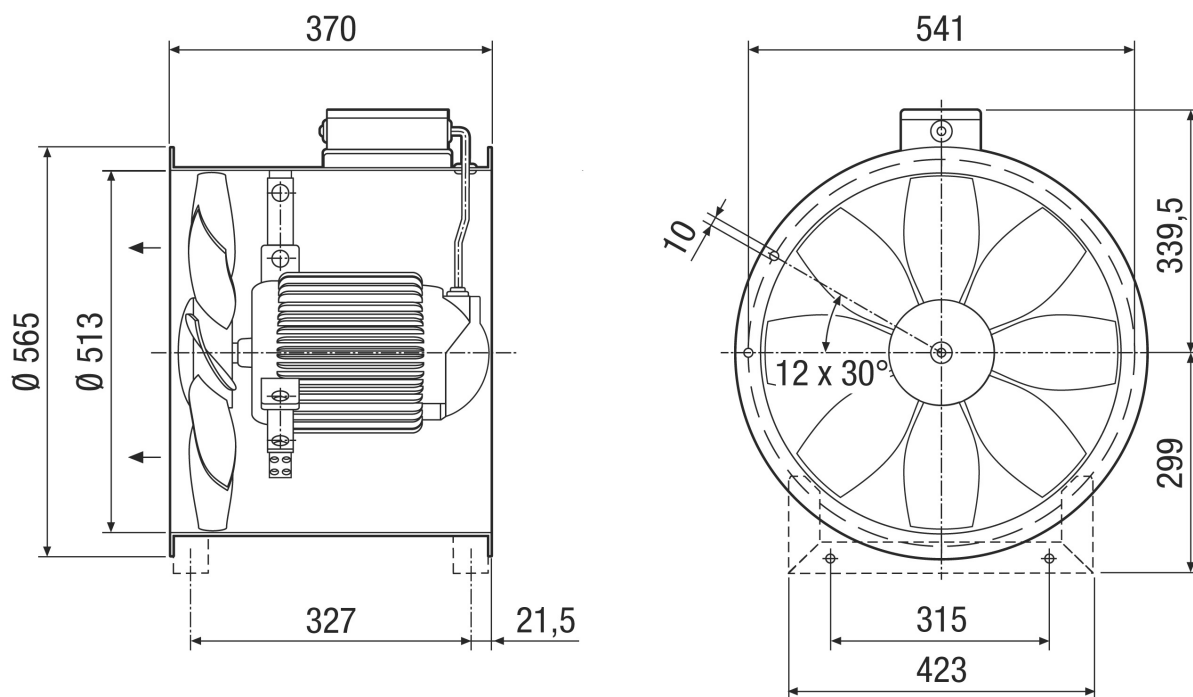
L_{WA5} = szabad beszívás hangteljesítményszintje dB-ben

Jelleggörbe



DZR 50/6 B Ex t

Méretarányos rajz [mm]



Karimafuratok száma: 12