

## DZR 56/6 B



## Rövid leírás

Axiál csőventilátor, DN560, háromfázisú váltóáram

## Alkalmazási példák

Gépi elszívó, Kiállítóterem, Csoportvezetői iroda, Műhely, Gyártási hely

Termékszám

0086.0063

## Műszaki adatok

Légmennyiség	8.550 m <sup>3</sup> /h
Légmennyiség <sub>névl</sub>	5.970 m <sup>3</sup> /h (optim. Hatásfok)
Nyomás p <sub>rs, névl</sub>	86 Pa (optim. Hatásfok)
Fordulatszám <sub>névl</sub>	950 1/min (optim. Hatásfok)
Fordulatszám	970 1/min
Járókerék típus	axiális
Szabályozható fordulatszám	✓
Irányváltási lehetőség	✓
Feszültségfajta	Háromfázisú váltóáram
Feszültségosztály	400 V
Hálózati frekvencia	50 Hz
Névleges teljesítmény	440 W (optim. Hatásfok)
I <sub>névl</sub>	1 A (optim. Hatásfok)
I <sub>max</sub>	1,1 A
Védelmi fokozat	IP 55
Szigetelési osztály	F
Váltható pólus	–
Hálózati kábel	7 / 1,5 mm <sup>2</sup>
Beszereleési helyzet	vízszintes / függőleges
Anyag	acéllemez, horganyzott
Súly	28,2 kg
Névleges méret	560 mm
Szélesség	664 mm
Magasság	700 mm
Mélység	400 mm
Közeg hőmérséklet I <sub>max</sub> -nál	60 °C
Csomagolási egység	1 darab
Választék	C
GTIN (EAN)	4012799860631

# DZR 56/6 B

## Műszaki adatok a Best Efficiency Point (BEP) alatti ErP szerint

Összhatékonyság $\eta$	49,3 %
Mérési kategória	D
Hatékonysági kategória	Összhatásfok
Hatékonysági fokozat N	58,2
VSD szükséges	nem
Gyártási év	Lásd a típustáblát
Gyártó neve / Hatósági nyilvántartási szám / Gyártó telephelye	Maico Elektroapparate-Fabrik GmbH / Freiburg-i cégbíróság, nyilvántartási szám: HRB 601233 / Villingen-Schwenningen
Cikkszám	0086.0063
$P_{BEP}$ / Légmennyiség $_{BEP}$ / $P_{f, BEP}$	0,39 kW / 7.490 m <sup>3</sup> /h
$n_{BEP}$	960 1/min
specifikus kapcsolat	$\approx 1$
Információk szétszereléshez és eltávolításhoz	lásd beszerelési útmutató
Információk beszereléshez, üzemeltetéshez és karbantartáshoz	lásd beszerelési útmutató
Alkalmazott tárgyak a hatékonyság méréshez, amelyek a mérési kategóriában nem találhatók meg.	-
$P_{f, BEP}$	92 Pa
Hangteljesítményszint $_{L_{WA5}}$	73 dB(A)

## Hangteljesítményszintek az oktáv spektrumban

	63 Hz	125 Hz	250 Hz	500 Hz	1 kHz	2 kHz	4 kHz	8 kHz	összesen
$L_{WA2, S1}$ (dB(A))	-	-	-	-	-	-	-	-	44
$L_{WA2, S2}$ (dB(A))	-	-	-	-	-	-	-	-	54
$L_{WA2, S3}$ (dB(A))	-	-	-	-	-	-	-	-	62
$L_{WA2, S4}$ (dB(A))	-	-	-	-	-	-	-	-	66
$L_{WA2, S5}$ (dB(A))	39	53	53	65	61	57	50	37	67
$L_{WA5, S1}$ (dB(A))	-	-	-	-	-	-	-	-	50
$L_{WA5, S2}$ (dB(A))	-	-	-	-	-	-	-	-	65
$L_{WA5, S3}$ (dB(A))	-	-	-	-	-	-	-	-	70
$L_{WA5, S4}$ (dB(A))	-	-	-	-	-	-	-	-	74
$L_{WA5, S5}$ (dB(A))	37	61	63	74	71	68	61	50	77

# DZR 56/6 B

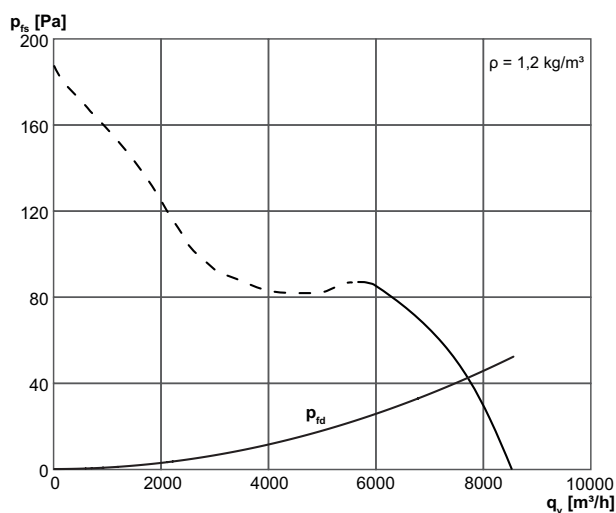
	63 Hz	125 Hz	250 Hz	500 Hz	1 kHz	2 kHz	4 kHz	8 kHz	összesen
<b>L<sub>WA6, S1</sub></b> (dB(A))	-	-	-	-	-	-	-	-	58
<b>L<sub>WA6, S2</sub></b> (dB(A))	-	-	-	-	-	-	-	-	74
<b>L<sub>WA6, S3</sub></b> (dB(A))	-	-	-	-	-	-	-	-	79
<b>L<sub>WA6, S4</sub></b> (dB(A))	-	-	-	-	-	-	-	-	83
<b>L<sub>WA6, S5</sub></b> (dB(A))	56	64	71	79	79	77	78	75	85

L<sub>WA2</sub>= a ház hangteljesítményszintje dB-ben

L<sub>WA5</sub>= szabad beszívás hangteljesítményszintje dB-ben

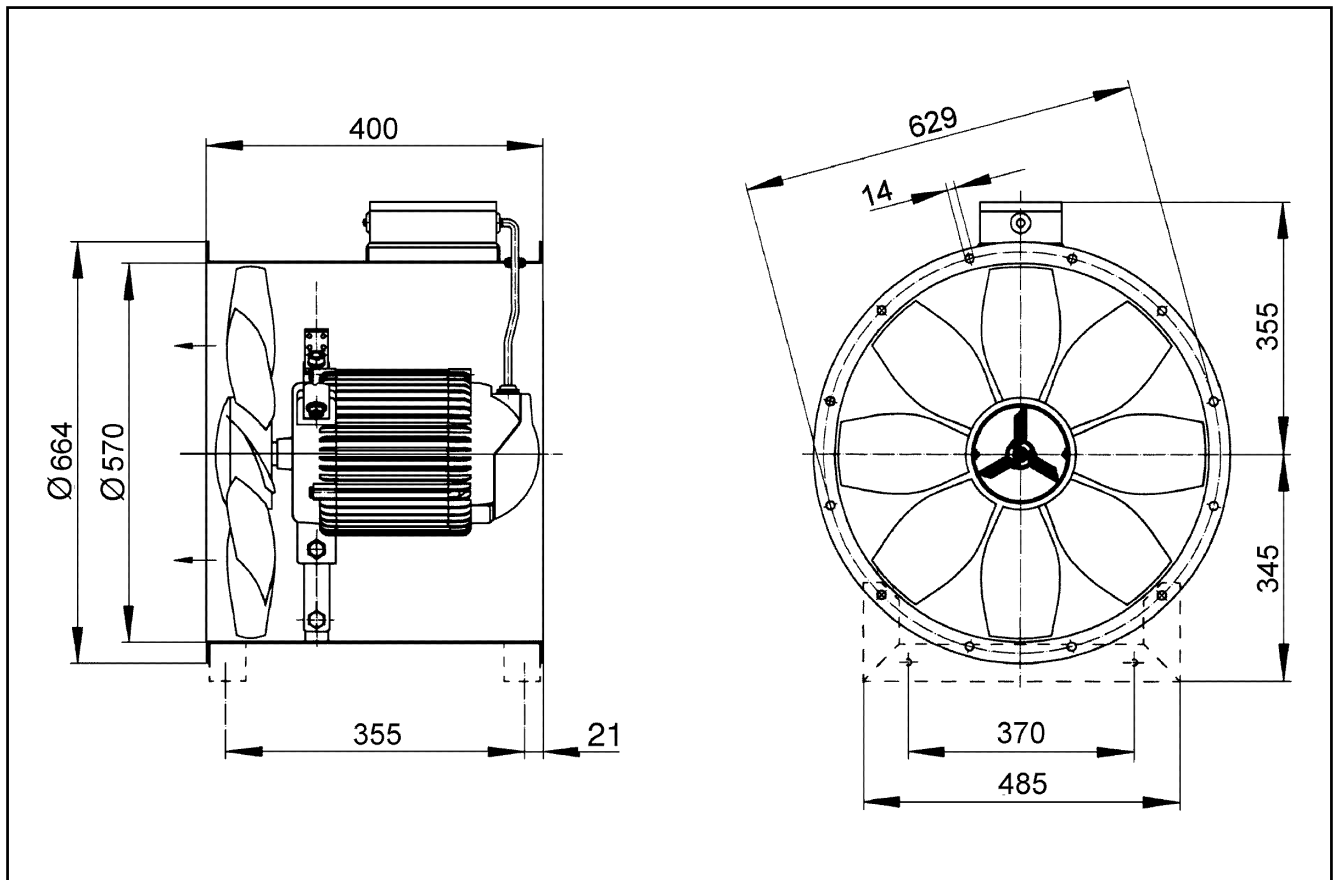
L<sub>WA6</sub>= szabad kifúvás hangteljesítményszintje dB-ben

## Jelleggörbe



# DZR 56/6 B

Méretarányos rajz [mm]



Karimafuratok száma: 16