



Rövid leírás

Axiál csőventilátor, DN 600, háromfázisú váltóáram

Alkalmazási példák

Gépi elszívó, Kiállítóterem, Csoportvezetői iroda, Műhely, Gyártási hely

Termékszám

0086.0064

Műszaki adatok

Légmennyiség	10.060 m ³ /h
Légmennyiség _{név}	7.210 m ³ /h (optim. Hatásfok)
Nyomás p _{rs, név}	85 Pa (optim. Hatásfok)
Fordulatszám _{név}	930 1/min (optim. Hatásfok)
Fordulatszám	954 1/min
Járókerék típus	axiális
Szabályozható fordulatszám	✓
Irányváltási lehetőség	✓
Feszültségfajta	Háromfázisú váltóáram
Feszültségosztály	400 V
Hálózati frekvencia	50 Hz
Névleges teljesítmény	510 W (optim. Hatásfok)
I _{név}	1,1 A (optim. Hatásfok)
I _{max}	1,3 A
Védelmi fokozat	IP 55
Szigetelési osztály	F
Váltható pólus	–
Hálózati kábel	7 / 1,5 mm ²
Beszereleési helyzet	vízszintes / függőleges
Anyag	acéllemez, horganyzott
Súly	30,1 kg
Névleges méret	600 mm
Szélesség	710 mm
Magasság	745 mm
Mélység	400 mm
Közeg hőmérséklet névleges feszültségnél	60 °C
Közeg hőmérséklet I _{max} -nál	60 °C
Csomagolási egység	1 darab
Választék	C

GTIN (EAN)	4012799860648
------------	---------------

Műszaki adatok a Best Efficiency Point (BEP) alatti ErP szerint

Összhatékonyság η	50,1 %
Mérési kategória	D
Hatékonysági kategória	Összhatásfok
Hatékonysági fokozat N	58,6
VSD szükséges	nem
Gyártási év	Lásd a típustáblát
Gyártó neve / Hatósági nyilvántartási szám / Gyártó telephelye	Maico Elektroapparate-Fabrik GmbH / Freiburg-i cégbíróság, nyilvántartási szám: HRB 601233 / Villingen-Schwenningen
Cikkszám	0086.0064
P_{BEP} / Légmennyiség $_{BEP}$ / $P_{fs, BEP}$	0,456 kW / 8.840 m ³ /h
n_{BEP}	940 1/min
specifikus kapcsolat	≈ 1
Információk szétszereléshez és eltávolításhoz	lásd beszerelési útmutató
Információk beszereléshez, üzemeltetéshez és karbantartáshoz	lásd beszerelési útmutató
Alkalmazott tárgyak a hatékonyság méréshez, amelyek a mérési kategóriában nem találhatók meg.	-
$P_{f, BEP}$	93 Pa
Hangteljesítményszint L_{WA5}	76 dB(A)

Hangteljesítményszintek az oktáv spektrumban

	63 Hz	125 Hz	250 Hz	500 Hz	1 kHz	2 kHz	4 kHz	8 kHz	összesen
$L_{WA2, S1}$ (dB(A))	-	-	-	-	-	-	-	-	44
$L_{WA2, S2}$ (dB(A))	-	-	-	-	-	-	-	-	51
$L_{WA2, S3}$ (dB(A))	-	-	-	-	-	-	-	-	60
$L_{WA2, S4}$ (dB(A))	-	-	-	-	-	-	-	-	68
$L_{WA2, S5}$ (dB(A))	40	53	54	64	62	59	51	39	67
$L_{WA5, S1}$ (dB(A))	-	-	-	-	-	-	-	-	51
$L_{WA5, S2}$ (dB(A))	-	-	-	-	-	-	-	-	62
$L_{WA5, S3}$ (dB(A))	-	-	-	-	-	-	-	-	71
$L_{WA5, S4}$ (dB(A))	-	-	-	-	-	-	-	-	75

DZR 60/6 B

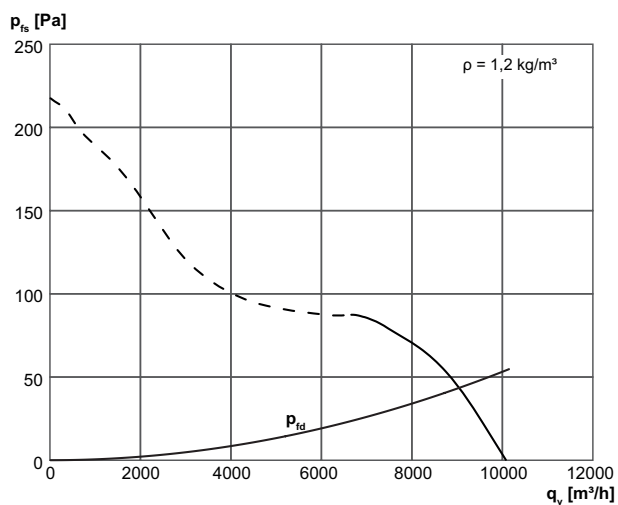
	63 Hz	125 Hz	250 Hz	500 Hz	1 kHz	2 kHz	4 kHz	8 kHz	összesen
L_{WA5}, S5 (dB(A))	38	63	64	75	73	70	63	52	78
L_{WA6}, S1 (dB(A))	-	-	-	-	-	-	-	-	52
L_{WA6}, S2 (dB(A))	-	-	-	-	-	-	-	-	71
L_{WA6}, S3 (dB(A))	-	-	-	-	-	-	-	-	78
L_{WA6}, S4 (dB(A))	-	-	-	-	-	-	-	-	83
L_{WA6}, S5 (dB(A))	58	66	73	80	81	79	79	76	86

L_{WA2}= a ház hangteljesítményszintje dB-ben

L_{WA5}= szabad beszívás hangteljesítményszintje dB-ben

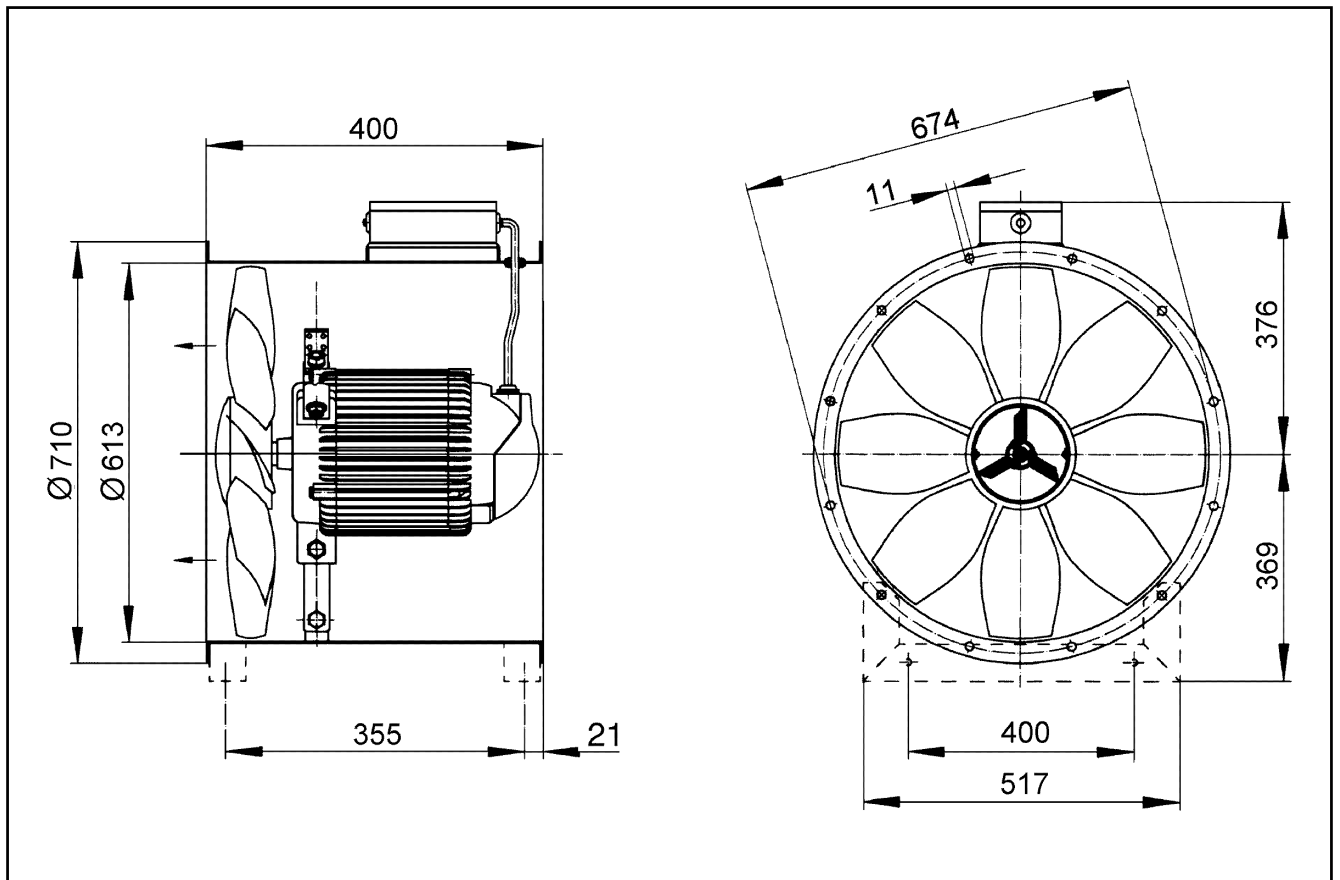
L_{WA6}= szabad kifúvás hangteljesítményszintje dB-ben

Jelleggörbe



DZR 60/6 B

Méretarányos rajz [mm]



Karimafuratok száma: 16