

DZR 60/6 B Ex e



Rövid leírás

Axiál csőventilátor, DN 600, háromfázisú váltóáram, robbanásbiztos

Alkalmazási példák

Robbanásveszélyes környezet (1-es és 2-es zóna), Műhely, Raktár, Laboratórium, Munkahelyi elszívőrendszer

Termékszám

0086.0715

Műszaki adatok

Légmennyiség	9.370 m ³ /h
Fordulatszám	960 1/min
Járókerék típus	axiális
Szabályozható fordulatszám	✓
Irányváltási lehetőség	✓
Feszültségfajta	Háromfázisú váltóáram
Feszültségosztály	400 V
Hálózati frekvencia	50 Hz
Névleges teljesítmény	295 W
cosφ	0,65
I _{névl}	0,66 A
I _{max} n fordulatonál _{névl}	1,25 A
Védelmi fokozat	IP 54
Szigetelési osztály	F
Beszerelési helyzet	függőleges / vízszintes
Ház anyaga	acéllemez, horganyzott
Súly	30,1 kg
Névleges méret	600 mm
Szélesség	745 mm
Magasság	745 mm
Mélység	400 mm
EX-megnevezés az ATEX irányvonal szerint	Ex II 2 G
EX-megnevezés szabvány szerint	Ex e IIB + H ₂ T3 Gb
Ta környezeti hőmérséklet	-20 °C ≤ Ta ≤ +40 °C
I _A /I _N	4,5
Idő t _A	290 sek
Üzem mód	S1
PTC DIN 44082	M 130
EC modellvizsgálati bizonyítvány	EX5 03 06 39250 007

DZR 60/6 B Ex e

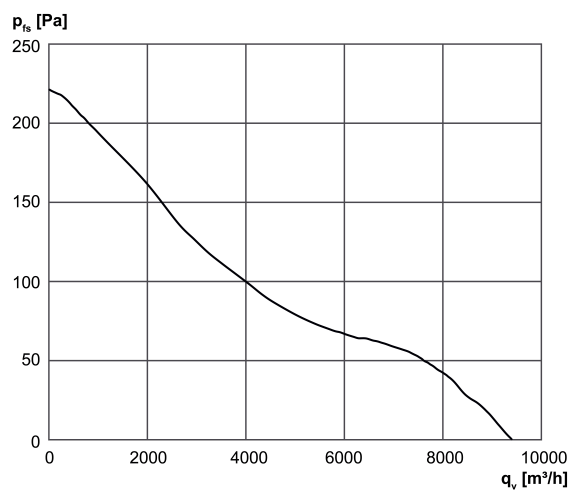
Hőmérsékleti osztály	T3
Th. Cl. szigetelő anyagok hőmérsékleti osztálya	155 (F)
Csomagolási egység	1 darab
Választék	C
GTIN (EAN)	4012799867159

Hangteljesítményszintek az oktáv spektrumban

	63 Hz	125 Hz	250 Hz	500 Hz	1 kHz	2 kHz	4 kHz	8 kHz	összesen
L_{WA5}, magas (dB(A))	-	-	-	-	-	-	-	-	77

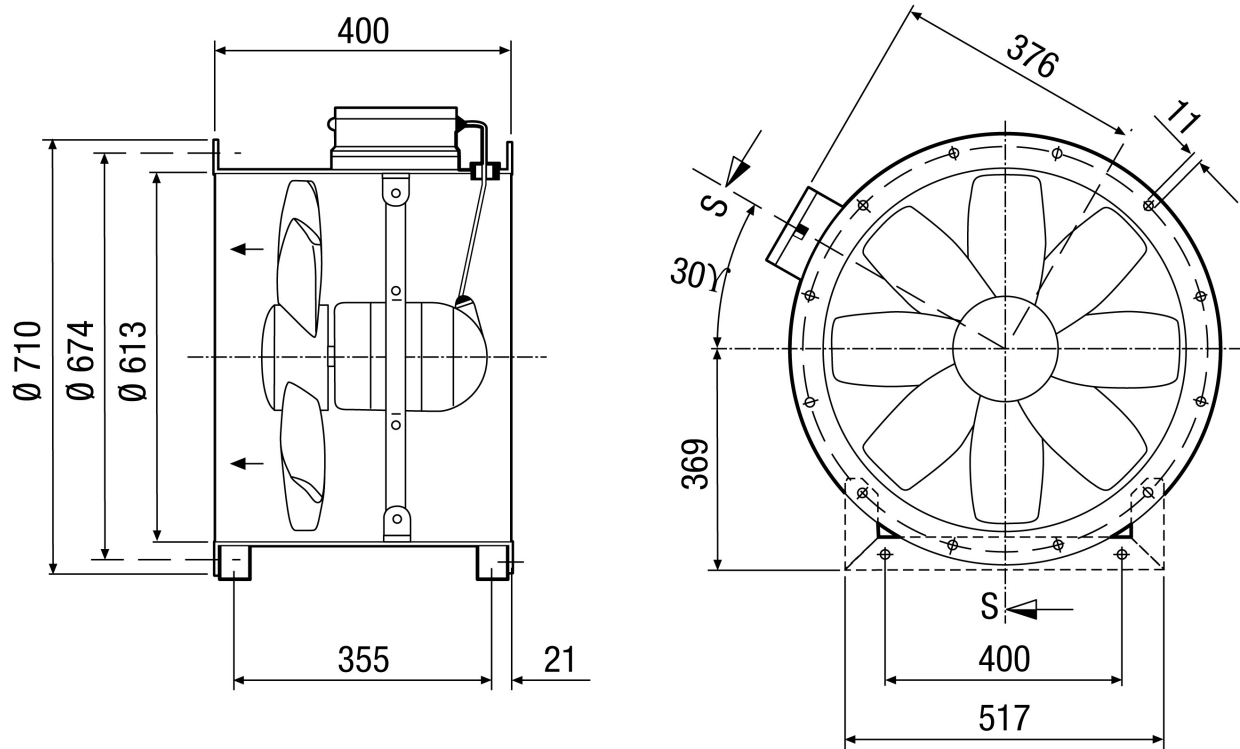
L_{WA5}= szabad beszívás hangteljesítményszintje dB-ben

Jelleggörbe



DZR 60/6 B Ex e

Méretarányos rajz [mm]



Karimafuratok száma: 16