

EDR 40-2



Rövid leírás

Diagonális ventilátor csőbe történő szereléshez, DN 400

Alkalmazási példák

Gépi elszívó, Munkahelyi elszívórendszer, Raktár, Laboratórium

Termékszám

0080.0632

Műszaki adatok

Légmennyiség	5.220 m ³ /h
Fordulatszám	2.175 1/min
Járókerék típus	diagonális
Szabályozható fordulatszám	✓
Feszültségfajta	Háromfázisú váltóáram
Feszültségosztály	400 V
Hálózati frekvencia	50 Hz
Névleges teljesítmény	733 W
I _{max}	1,28 A
Védelmi fokozat	IP X4
Szigetelési osztály	F
Beszerelési hely	Csőrendszer
Beszerelési helyzet	függőleges / vízszintes
Anyag	alumínium
Szín	ezüstszínű
Súly	18,5 kg
Súly csomagolással	27,7 kg
Névleges méret	400 mm
Szélesség	403 mm
Magasság	426,5 mm
Mélység	432 mm
Szélesség csomagolással együtt	414 mm
Magasság csomagolással együtt	439 mm
Mélység csomagolással együtt	480 mm
Közeg hőmérséklet	60 °C
Környezeti hőmérséklet	-30 °C -ig 60 °C
Csomagolási egység	1 darab
Választék	C
GTIN (EAN)	4012799806325

EDR 40-2

Műszaki adatok a Best Efficiency Point (BEP) alatti ErP szerint

Összhatékonyság η	73,3 %
Mérési kategória	B
Hatékonysági kategória	Összhatásfok
Hatékonysági fokozat N	61,1
VSD szükséges	igen
Gyártási év	Lásd a típustáblát
Gyártó neve / Hatósági nyilvántartási szám / Gyártó telephelye	Maico Elektroapparate-Fabrik GmbH / Freiburgi cégbíróság, nyilvántartási szám: HRB 601233 / Villingen-Schwenningen
Cikkszám	0080.0632
P_{BEP} / Légmennyiség $_{BEP}$ / $P_{fs, BEP}$	1,59 kW / 3.362 m ³ /h / 428 Pa
n_{BEP}	2.138 1/min
specifikus kapcsolat	≈ 1
Információk szétszereléshez és eltávolításhoz	lásd beszerelési útmutató
Információk beszereléshez, üzemeltetéshez és karbantartáshoz	lásd beszerelési útmutató
Alkalmazott tárgyak a hatékonyság méréshez, amelyek a mérési kategóriában nem találhatók meg.	-
I_{BEP}	1,28 A
Hangteljesítményszint L_{WA5}	71 dB(A)

Hangteljesítményszintek az oktáv spektrumban

	63 Hz	125 Hz	250 Hz	500 Hz	1 kHz	2 kHz	4 kHz	8 kHz	összesen
L_{WA2}, 2. fokozat (dB(A))	41	49	60	71	73	70	67	55	77
L_{WA5}, 5. fokozat (dB(A))	38	56	74	75	77	80	77	65	84
L_{WA6}, 6. fokozat (dB(A))	39	56	78	83	83	81	78	767	88

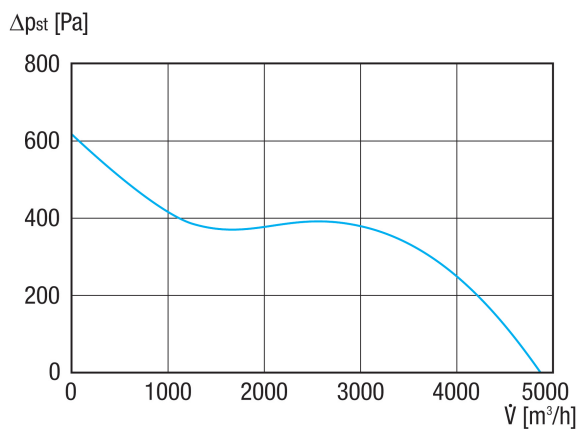
L_{WA2} = a ház hangteljesítményszintje dB-ben

L_{WA5} = szabad beszívás hangteljesítményszintje dB-ben

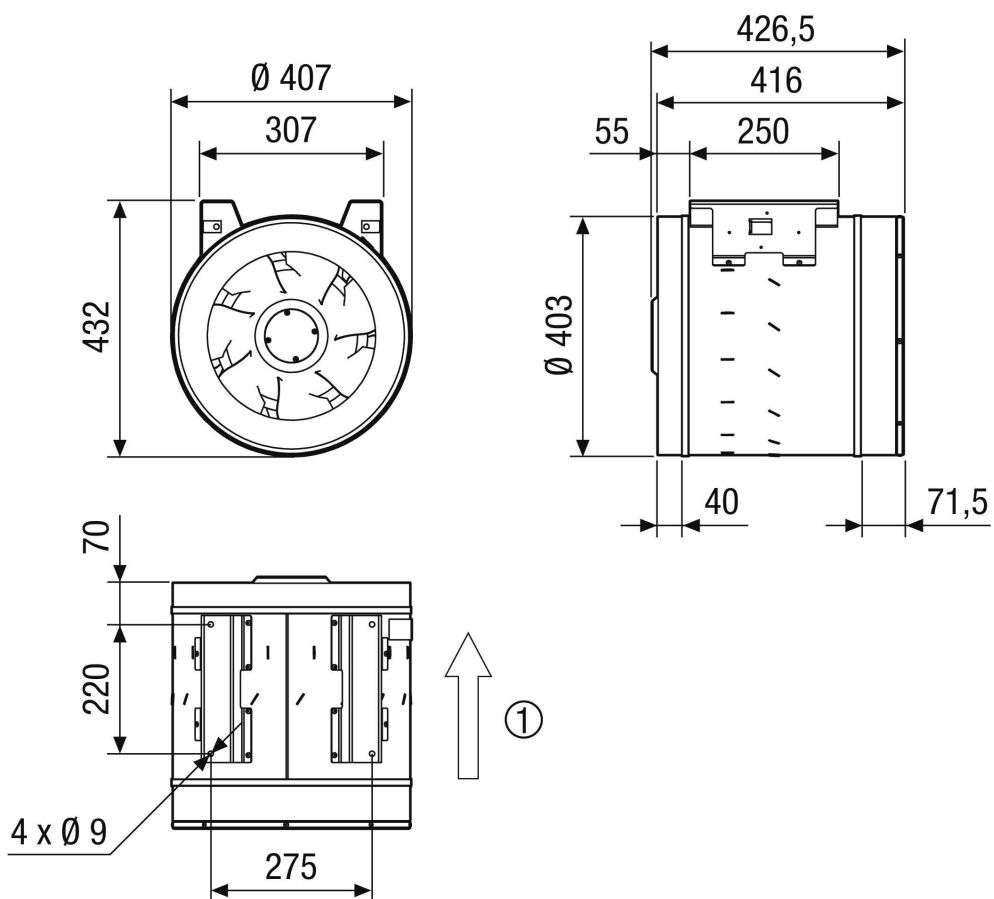
L_{WA6} = szabad kifúvás hangteljesítményszintje dB-ben

EDR 40-2

Jelleggörbe



Méretarányos rajz [mm]



① Légáramlás iránya