

EDR 56-2



Rövid leírás

Diagonális ventilátor csőbe történő szereléshez, DN 560

Alkalmazási példák

Gépi elszívó, Munkahelyi elszívórendszer, Raktár, Laboratórium

Termékszám 0080.0626

Műszaki adatok

| | |
|--------------------------------|--------------------------|
| Légmennyiség | 10.800 m ³ /h |
| Fordulatszám | 1.610 1/min |
| Járókerék típus | diagonális |
| Szabályozható fordulatszám | ✓ |
| Feszültségfajta | Háromfázisú váltóáram |
| Feszültségosztály | 400 V |
| Hálózati frekvencia | 50 Hz |
| Névleges teljesítmény | 1.445 W |
| I _{max} | 2,74 A |
| Védelmi fokozat | IP X4 |
| Szigetelési osztály | F |
| Beszerelési hely | Csőrendszer |
| Beszerelési helyzet | függőleges / vízszintes |
| Anyag | alumínium |
| Szín | ezüstszínű |
| Súly | 33 kg |
| Súly csomagolással | 34,8 kg |
| Névleges méret | 560 mm |
| Szélesség | 564 mm |
| Magasság | 573 mm |
| Mélység | 582 mm |
| Szélesség csomagolással együtt | 575 mm |
| Magasság csomagolással együtt | 592 mm |
| Mélység csomagolással együtt | 607 mm |
| Közeg hőmérséklet | 60 °C |
| Környezeti hőmérséklet | -20 °C -ig 60 °C |
| Csomagolási egység | 1 darab |
| Választék | C |
| GTIN (EAN) | 4012799981381 |

EDR 56-2

Műszaki adatok a Best Efficiency Point (BEP) alatti ErP szerint

| | |
|---|---|
| Összhatékonyság η | 65 % |
| Mérési kategória | A |
| Hatékonysági kategória | Statikus hatásfok |
| Hatékonysági fokozat N | 73,9 |
| VSD szükséges | igen |
| Gyártási év | Lásd a típustáblát |
| Gyártó neve / Hatósági nyilvántartási szám / Gyártó telephelye | Maico Elektroapparate-Fabrik GmbH / Freiburgi cégbíróság, nyilvántartási szám: HRB 601233 / Villingen-Schwenningen |
| Cikkszám | 0080.0626 |
| P_{BEP} / Légmennyiség $_{BEP}$ / $P_{fs, BEP}$ | 1,41 kW / 6.937 m ³ /h / 472 Pa |
| n_{BEP} | 1.595 1/min |
| specifikus kapcsolat | ≈ 1 |
| Információk szétszereléshez és eltávolításhoz | lásd beszerelési útmutató |
| Információk beszereléshez, üzemeltetéshez és karbantartáshoz | lásd beszerelési útmutató |
| Alkalmazott tárgyak a hatékonyság méréshez, amelyek a mérési kategóriában nem találhatók meg. | - |
| I_{BEP} | 5,74 A |
| Hangteljesítményszint L_{WA5} | 82 dB(A) |

Hangteljesítményszintek az oktáv spektrumban

| | 63 Hz | 125 Hz | 250 Hz | 500 Hz | 1 kHz | 2 kHz | 4 kHz | 8 kHz | összesen |
|---|-------|--------|--------|--------|-------|-------|-------|-------|----------|
| L_{WA2}, 2. fokozat (dB(A)) | 51 | 59 | 69 | 75 | 71 | 67 | 61 | 52 | 78 |
| L_{WA5}, 5. fokozat (dB(A)) | 56 | 70 | 76 | 80 | 80 | 78 | 71 | 61 | 85 |
| L_{WA6}, 6. fokozat (dB(A)) | 46 | 68 | 77 | 82 | 80 | 77 | 73 | 64 | 86 |

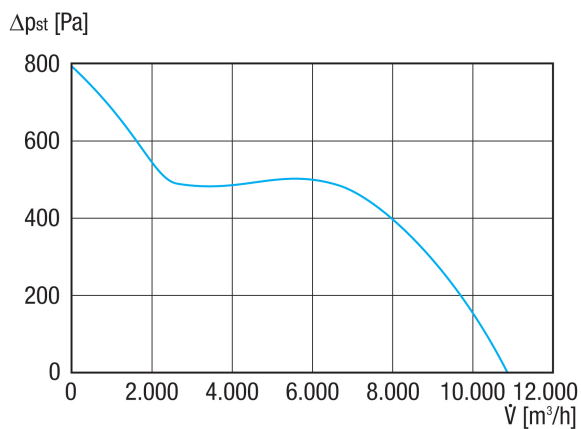
L_{WA2} = a ház hangteljesítményszintje dB-ben

L_{WA5} = szabad beszívás hangteljesítményszintje dB-ben

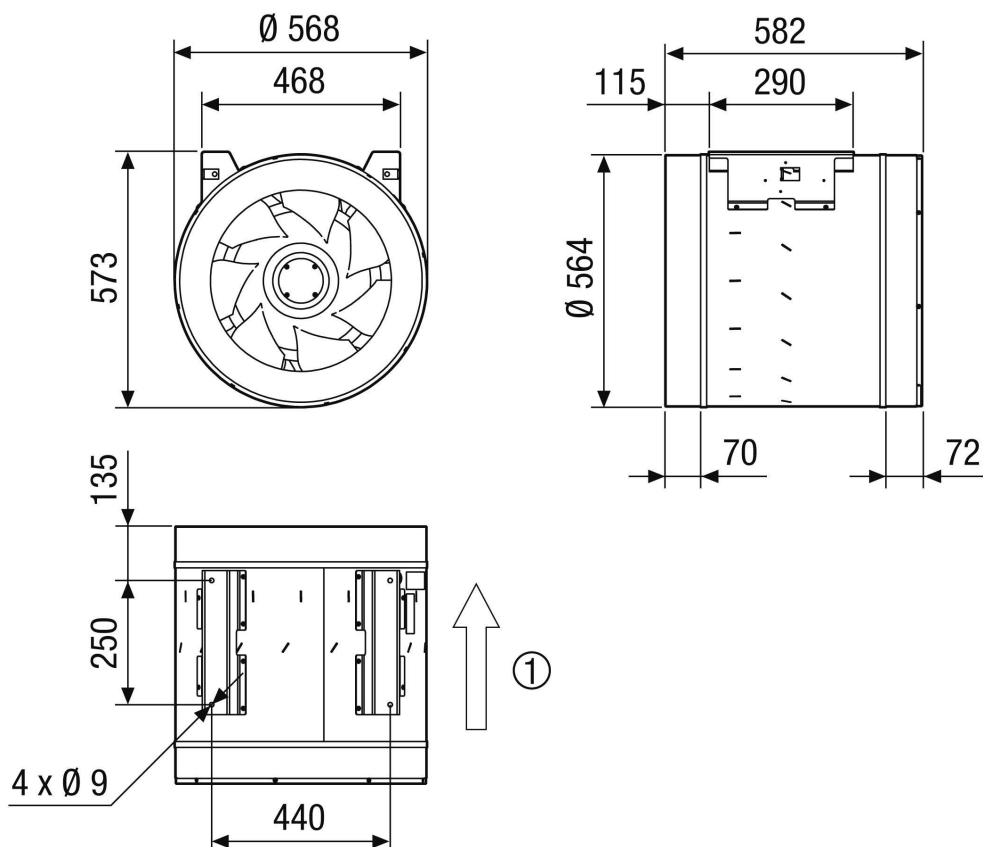
L_{WA6} = szabad kifúvás hangteljesítményszintje dB-ben

EDR 56-2

Jelleggörbe



Méretarányos rajz [mm]



① Légáramlás iránya