

EH-MV4523-EH1



Rövid leírás

Elektromos utófűtő modul [EH]. Az RLT 2300 MV4523 készülékkel együtt rendelhető, gyárilag beszerelve, biztonsági elemekkel együtt.

Termékszám

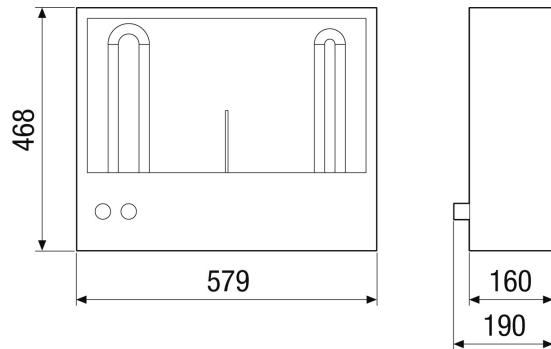
0043.2553

Műszaki adatok

Feszültségosztály	400 V/~3/N/PE
Hálózati frekvencia	50 Hz
I_{max}	12,8 A
Beszerelés	belső és külső
Beszerelési hely	Befűvottlevegő-kamra az RLT-készülékben
Anyag	acéllemez
Ház anyaga	acéllemez, horganyzott
Szín	nem lakkozott
Súly	10,2 kg
Súly csomagolással	12,03 kg
Szélesség	600 mm
Magasság	560 mm
Mélység	160 mm
Szélesség csomagolással együtt	689 mm
Magasság csomagolással együtt	598 mm
Mélység csomagolással együtt	310 mm
Légfűtőtípus	elektromos
Fűtési teljesítmény	6.750 W
Csomagolási egység	1 darab
Választék	X
GTIN (EAN)	4012799985112

EH-MV4523-EH1

Méretarányos rajz Vízszintes készülék [mm]



Méretarányos rajz Függőleges készülék [mm]

