

## EH-MV4540-EH1



## Rövid leírás

Elektromos utófűtő modul [EH]. Az RLT 4000 MV4540 készülékkel együtt rendelhető, gyárilag beszerelve, biztonsági elemekkel együtt.

Termékszám

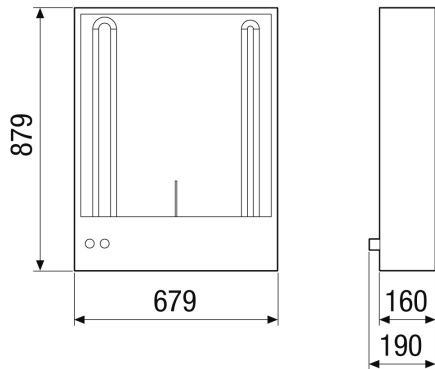
0043.2557

## Műszaki adatok

Feszültségosztály	400 V/~3/N/PE
Hálózati frekvencia	50 Hz
$I_{max}$	25,6 A
Beszerelés	belső és külső
Beszerelési hely	Befűvottlevegő-kamra az RLT-készülékben
Anyag	acéllemez
Ház anyaga	acéllemez, horganyzott
Szín	nem lakkozott
Súly	14,4 kg
Súly csomagolással	16,99 kg
Szélesség	745 mm
Magasság	680 mm
Mélység	160 mm
Szélesség csomagolással együtt	898 mm
Magasság csomagolással együtt	789 mm
Mélység csomagolással együtt	310 mm
Légfűtőtípus	elektromos
Fűtési teljesítmény	13.500 W
Csomagolási egység	1 darab
Választék	X
GTIN (EAN)	4012799985129

# EH-MV4540-EH1

## Méretarányos rajz Vízszintes készülék [mm]



## Méretarányos rajz Függőleges készülék [mm]

