



### Rövid leírás

Hangszigetelt elszívódoboz, DN 315, háromfázisú váltóáram

### Alkalmazási példák

Páraelszívó, Üzemi konyha, Munkahelyi elszívórendszer, Gépi elszívó

Termékszám

0080.0629

### Műszaki adatok

Légmennyiség	3.350 m <sup>3</sup> /h
Fordulatszám	2.920 1/min
Járókerék típus	radiális
Szabályozható fordulatszám	✓
Irányváltási lehetőség	–
Feszültségfajta	Háromfázisú váltóáram
Feszültségosztály	400 V
Hálózati frekvencia	50 Hz
Névleges teljesítmény	750 W
I <sub>max</sub>	1,34 A
Védelmi fokozat	IP X4
Szigetelési osztály	F
Beszereleési hely	Fal / mennyezet / Padlózat.
Beszereleési helyzet	függőleges / vízszintes
Anyag	acéllemez, horganyzott
Szín	ezüstszínű
Súly	38,5 kg
Súly csomagolással	45,5 kg
Névleges méret	315 mm
Szélesség	692 mm
Magasság	592 mm
Mélység	555 mm
Szélesség csomagolással együtt	780 mm
Magasság csomagolással együtt	735 mm
Mélység csomagolással együtt	700 mm
Közeg hőmérséklet I <sub>max</sub> -nál	120 °C
Közeg hőmérséklet	120 °C
Környezeti hőmérséklet	60 °C
Csomagolási egység	1 darab

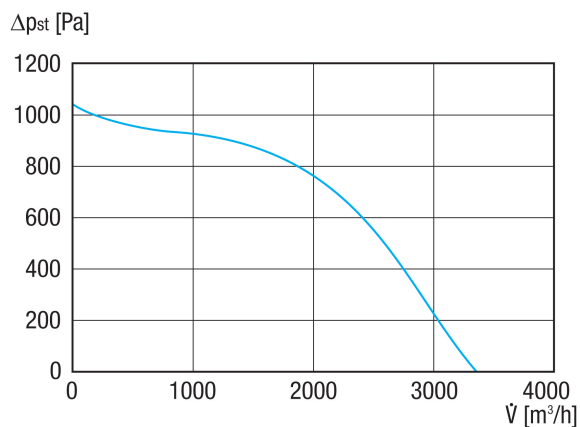
## EKR 31-3

Választék	C
GTIN (EAN)	4012799981411

## Műszaki adatok a Best Efficiency Point (BEP) alatti ErP szerint

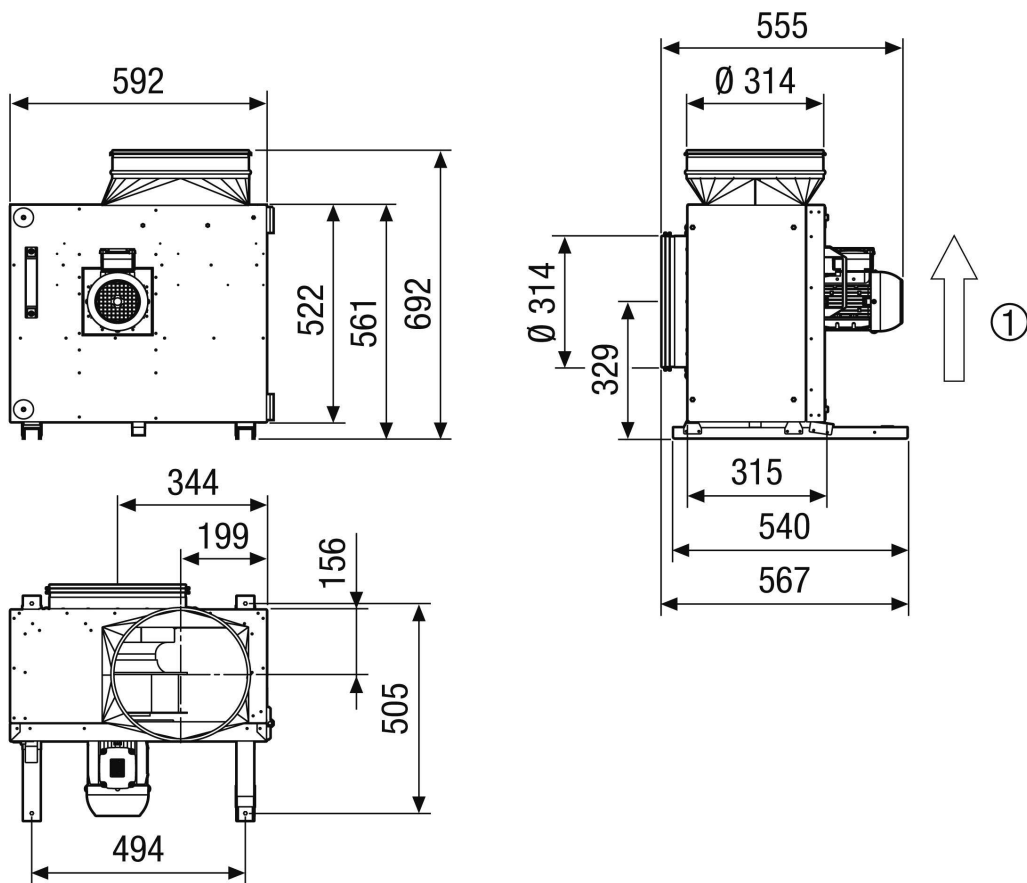
Összhatékonyság $\eta$	56,5 %
Hatékonysági kategória	Statikus hatásfok
VSD szükséges	igen
Gyártási év	Lásd a típustáblát
Gyártó neve / Hatósági nyilvántartási szám / Gyártó telephelye	Maico Elektroapparate-Fabrik GmbH / Freiburgi cégbíróság, nyilvántartási szám: HRB 601233 / Villingen-Schwenningen
Cikkszám	0080.0629
$P_{BEP}$ / Légmennyiség $_{BEP}$ / $P_{fs, BEP}$	0,75 kW / 2.016 m <sup>3</sup> /h / 754 Pa
$n_{BEP}$	2.768 1/min
Információk szétszereléshez és eltávolításhoz	lásd beszerelési útmutató
Információk beszereléshez, üzemeltetéshez és karbantartáshoz	lásd beszerelési útmutató
Alkalmazott tárgyak a hatékonyság méréshez, amelyek a mérési kategóriában nem találhatók meg.	-
$L_{WA2}$ hangteljesítményszint	77 dB(A)

## Jelleggörbe



# EKR 31-3

Méretarányos rajz [mm]



① Légáramlás iránya