



Rövid leírás

Hangszigetelt elszívódoboz, DN 350, háromfázisú váltóáram

Alkalmazási példák

Páraelszívó, Üzemi konyha, Munkahelyi elszívórendszer, Gépi elszívó

Termékszám

0080.0630

Műszaki adatok

Légmennyiség	6.660 m ³ /h
Fordulatszám	1.278 1/min
Járókerék típus	radiális
Szabályozható fordulatszám	✓
Irányváltási lehetőség	–
Feszültségfajta	Háromfázisú váltóáram
Feszültségosztály	400 V
Hálózati frekvencia	50 Hz
Névleges teljesítmény	1.278 W
I _{max}	2,54 A
Védelmi fokozat	IP X4
Szigetelési osztály	F
Beszereleési hely	Fal / mennyezet / Padlózat.
Beszereleési helyzet	függőleges / vízszintes
Anyag	acéllemez, horganyzott
Szín	ezüstszínű
Súly	74,9 kg
Súly csomagolással	87,9 kg
Névleges méret	350 mm
Szélesség	916 mm
Magasság	669 mm
Mélység	832 mm
Szélesség csomagolással együtt	1.010 mm
Magasság csomagolással együtt	855 mm
Mélység csomagolással együtt	950 mm
Közeg hőmérséklet I _{max} -nál	120 °C
Környezeti hőmérséklet	60 °C
Csomagolási egység	1 darab
Választék	C

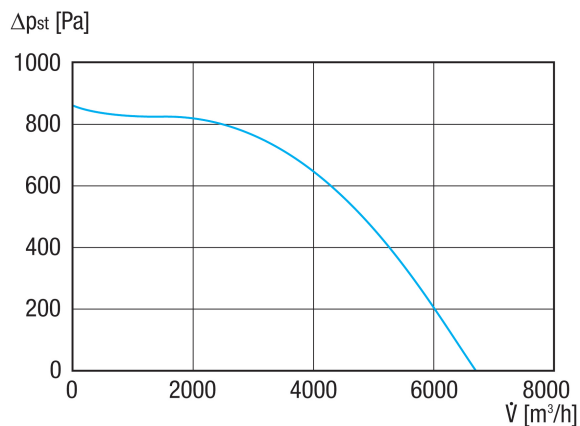
EKR 35-3

GTIN (EAN)	4012799981428
------------	---------------

Műszaki adatok a Best Efficiency Point (BEP) alatti ErP szerint

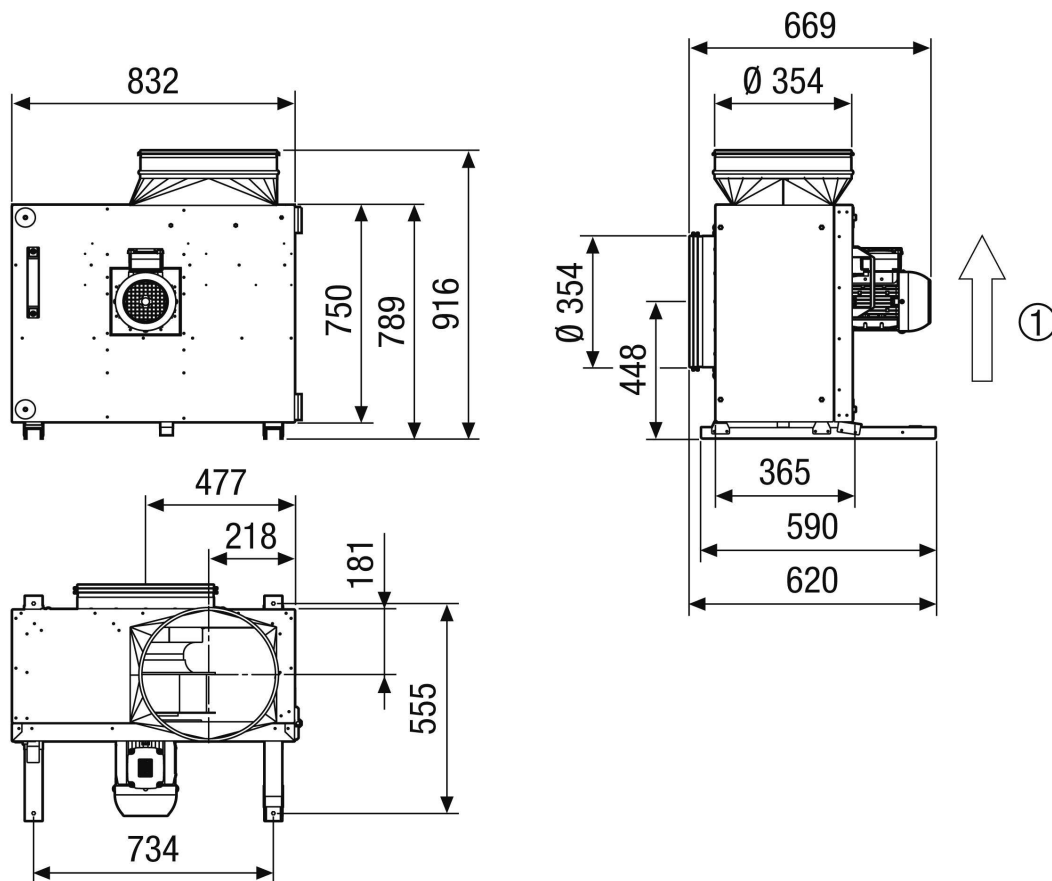
Összhatékonyság η	64 %
Hatékonysági kategória	Statikus hatásfok
VSD szükséges	igen
Gyártási év	Lásd a típustáblát
Gyártó neve / Hatósági nyilvántartási szám / Gyártó telephelye	Maico Elektroapparate-Fabrik GmbH / Freiburg-i cégbíróság, nyilvántartási szám: HRB 601233 / Villingen-Schwenningen
Cikkszám	0080.0630
P_{BEP} / Légmennyiség $_{BEP}$ / $P_{fs, BEP}$	0,84 kW / 3.636 m ³ /h / 699 Pa
n_{BEP}	1.605 1/min
Információk szétszereléshez és eltávolításhoz	lásd beszerelési útmutató
Információk beszereléshez, üzemeltetéshez és karbantartáshoz	lásd beszerelési útmutató
Alkalmazott tárgyak a hatékonyság méréshez, amelyek a mérési kategóriában nem találhatók meg.	-
L_{WA2} hangteljesítményszint	80 dB(A)

Jelleggörbe



EKR 35-3

Méretarányos rajz [mm]



① Légáramlás iránya