



Rövid leírás

Hangszigetelt elszívódoboz, DN 400, háromfázisú váltóáram

Alkalmazási példák

Páraelszívó, Üzemi konyha, Munkahelyi elszívórendszer, Gépi elszívó

Termékszám

0080.0631

Műszaki adatok

Légmennyiség	7.890 m ³ /h
Fordulatszám	1.350 1/min
Járókerék típus	radiális
Szabályozható fordulatszám	✓
Irányváltási lehetőség	–
Feszültségfajta	Háromfázisú váltóáram
Feszültségosztály	400 V
Hálózati frekvencia	50 Hz
Névleges teljesítmény	1.504 W
I _{max}	2,98 A
Védelmi fokozat	IP X4
Szigetelési osztály	F
Beszereleési hely	Fal / mennyezet / Padlózat.
Beszereleési helyzet	függőleges / vízszintes
Anyag	acéllemez, horganyzott
Szín	ezüstszínű
Súly	112,7 kg
Súly csomagolással	128,7 kg
Névleges méret	400 mm
Szélesség	1.098 mm
Magasság	822 mm
Mélység	1.016 mm
Szélesség csomagolással együtt	1.200 mm
Magasság csomagolással együtt	1.035 mm
Mélység csomagolással együtt	1.140 mm
Közeg hőmérséklet I _{max} -nál	120 °C
Közeg hőmérséklet	120 °C
Környezeti hőmérséklet	60 °C
Csomagolási egység	1 darab

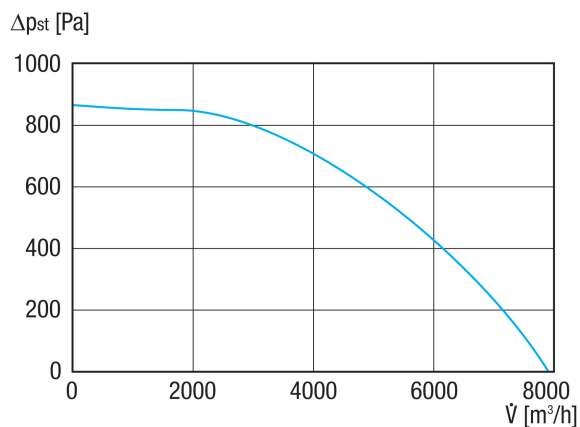
EKR 40-3

Választék	C
GTIN (EAN)	4012799981435

Műszaki adatok a Best Efficiency Point (BEP) alatti ErP szerint

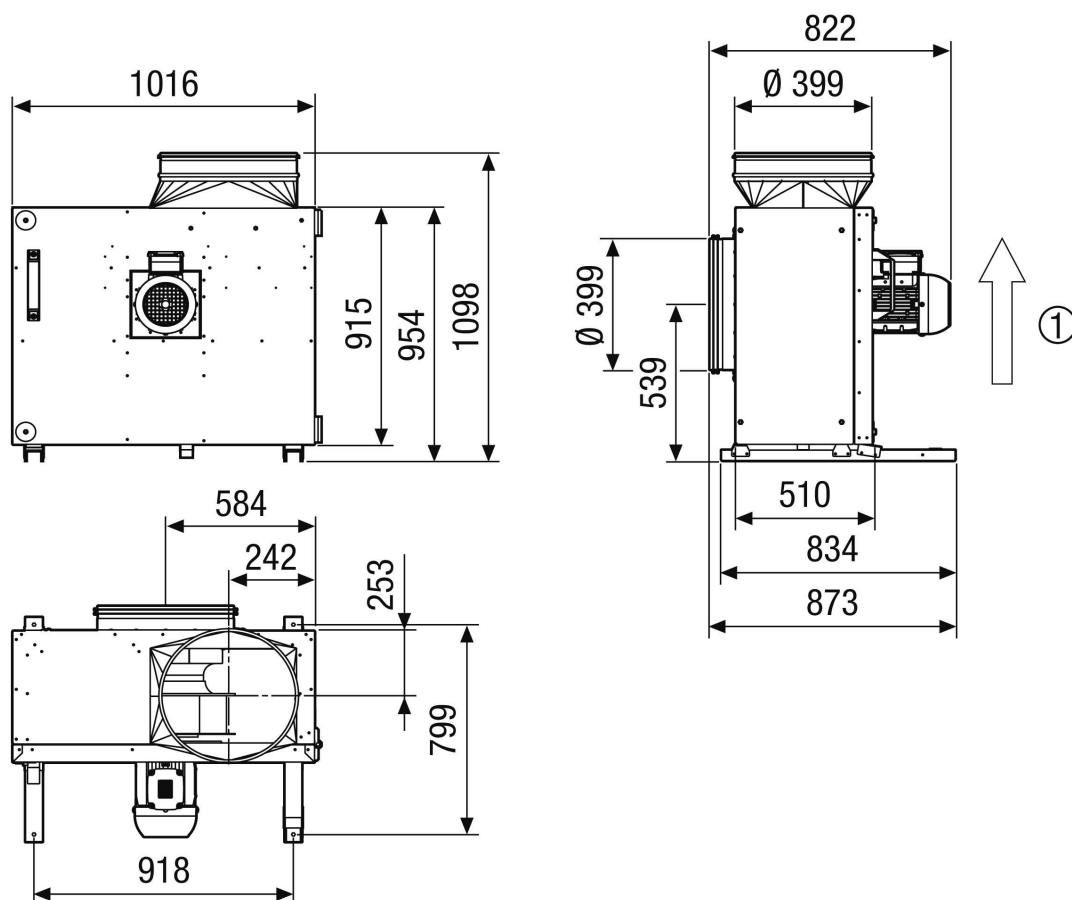
Összhatékonyság η	64 %
Hatékonysági kategória	Statikus hatásfok
VSD szükséges	igen
Gyártási év	Lásd a típustáblát
Gyártó neve / Hatósági nyilvántartási szám / Gyártó telephelye	Maico Elektroapparate-Fabrik GmbH / Freiburgi cégbíróság, nyilvántartási szám: HRB 601233 / Villingen-Schwenningen
Cikkszám	0080.0631
P_{BEP} / Légmennyiség $_{BEP}$ / $P_{fs, BEP}$	1,35 kW / 3.852 m ³ /h / 723 Pa
n_{BEP}	1.453 1/min
Információk szétszereléshez és eltávolításhoz	lásd beszerelési útmutató
Információk beszereléshez, üzemeltetéshez és karbantartáshoz	lásd beszerelési útmutató
Alkalmazott tárgyak a hatékonyság méréshez, amelyek a mérési kategóriában nem találhatók meg.	-
L_{WA2} hangteljesítményszint	77 dB(A)

Jelleggörbe



EKR 40-3

Méretarányos rajz [mm]



① Légáramlás iránya