

ELA 35



Rövid leírás

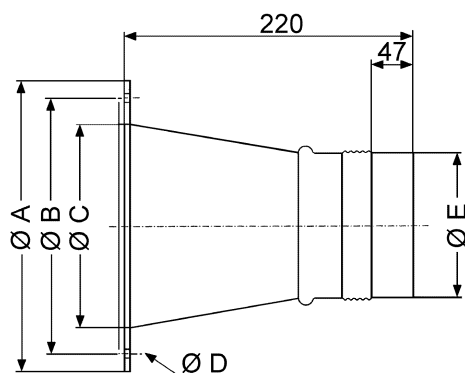
Rugalmas összekötők a légcsatorna hálózatok hang- és rezgéscsillapított csatlakoztatásához, DN 355

Termékszám 0092.0268

Műszaki adatok

Perem anyaga	acél, horganyzott
Bilincs anyaga	műanyag
Súly	2,56 kg
Súly csomagolással	2,6 kg
Névleges méretnek megfelelő	355 mm
Szélesség	420 mm
Magasság	420 mm
Mélység	220 mm
Szélesség csomagolással együtt	420 mm
Magasság csomagolással együtt	420 mm
Mélység csomagolással együtt	220 mm
Csomagolási egység	1 darab
Választék	C
GTIN (EAN)	4012799922681

Méretarányos rajz [mm]



A	B	C	D	E
420	395	362	9,5	352