

## ELM 15 Ex



## Rövid leírás

Rugalmas mandzsetta 2 feszítőpánttal, DN 150, robbanásveszélyes terekbeni használatra

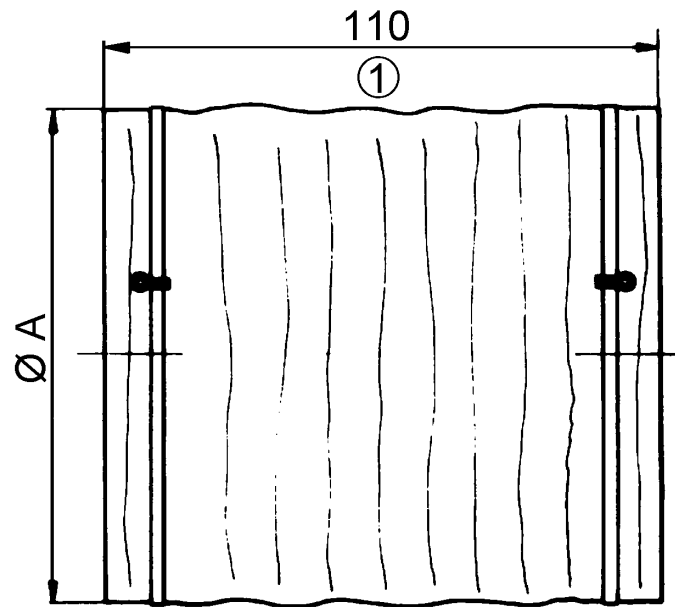
Termékszám 0092.0244

## Műszaki adatok

Anyag	műanyag, antisztatikus
Szín	fekete
Súly	0,1 kg
Súly csomagolással	0,1 kg
Névleges méretnek megfelelő	150 mm
Szélesség	150 mm
Magasság	150 mm
Mélység	110 mm
Szélesség csomagolással együtt	230 mm
Magasság csomagolással együtt	30 mm
Mélység csomagolással együtt	110 mm
Környezeti hőmérséklet	50 °C
Ex kivitel	antisztatikus
Csomagolási egység	1 darab
Választék	G
GTIN (EAN)	4012799922445

# ELM 15 Ex

Méretarányos rajz [mm]



A

150

① kinyújtott hosszúság