

ENR 20



Rövid leírás

Axiális fali ventilátor szellőztetéshez és elszíváshoz, DN 200

Alkalmazási példák

Iroda, Üzlethelyiség, Ipari helyiség, Étterem, Termelőüzem

Termékszám

0081.0316

Műszaki adatok

Légmennyiség	460 m ³ /h
Fordulatszám	1.380 1/min
Járókerék típus	axiális
Légáramlás iránya	Szellőztetés vagy elszívás
Szabályozható fordulatszám	–
Irányváltási lehetőség	✓
Feszültségfajta	Váltóáram
Feszültségosztály	230 V
Hálózati frekvencia	50 Hz
Névleges teljesítmény	42 W
I _{névl}	0,15 A
I _{max}	0,21 A
Védelmi fokozat	IP 44
Hálózati kábel	5 x 1,5 mm ²
Beszereleési hely	Fal / Mennyezet
Beszereleési típusa	falon kívüli
Beszereleési helyzet	tetszőleges
Anyag	műanyag
Szín	kalmárfehér, a RAL 9016-hoz hasonló
Súly	2,7 kg
Súly csomagolással	3,26 kg
Névleges méret	200 mm
Szélesség	320 mm
Magasság	320 mm
Mélység	158 mm
Szélesség csomagolással együtt	355 mm
Magasság csomagolással együtt	355 mm
Mélység csomagolással együtt	185 mm
Közeg hőmérséklet I _{max} -nál	40 °C

ENR 20

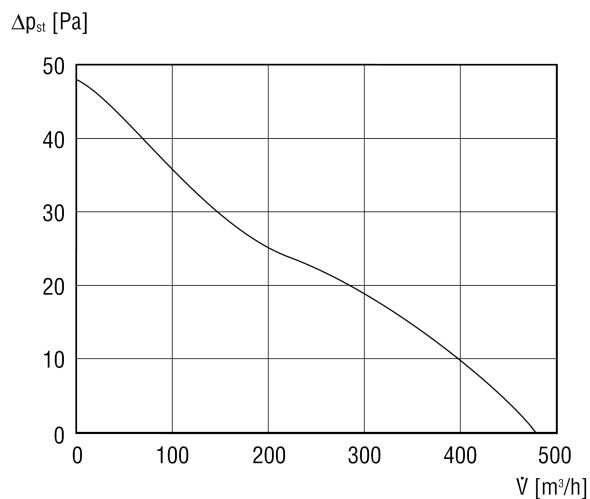
Hangnyomásszint	48 dB(A)
Csomagolási egység	1 darab
Választék	C
GTIN (EAN)	4012799813163

Hangteljesítményszintek az oktáv spektrumban

	63 Hz	125 Hz	250 Hz	500 Hz	1 kHz	2 kHz	4 kHz	8 kHz	összesen
L_{WA7}, magas (dB(A))	-	-	-	-	-	-	-	-	57

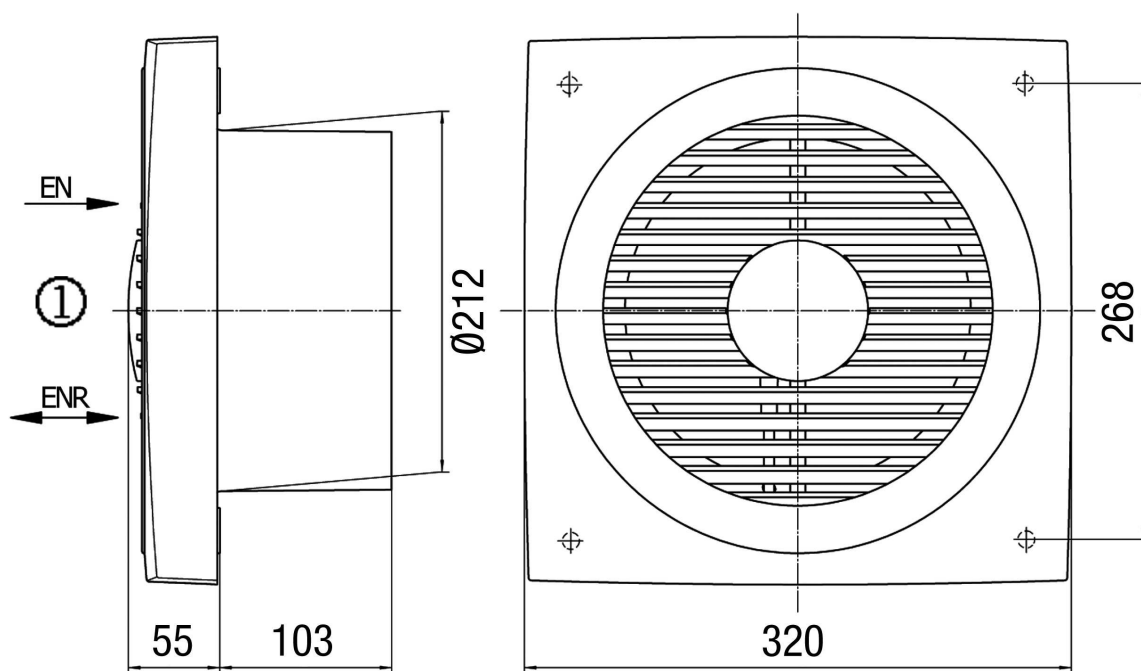
L_{WA7}= ház és szabad beszívás hangteljesítményszintje dB-ben

Jelleggörbe



ENR 20

Méretarányos rajz [mm]



① Belső oldal