

Rövid leírás

Falba süllyesztett ház tűzvédelmi csappantyúval ER EC / ER EC 2.1 ventilátorhoz, jobb/bal/alul csatlakozás

Alkalmazási példák

Fürdőszoba, Konyha, Többcsaládos ház, Tartózkodási helyiség, Étkezők

Termékszám

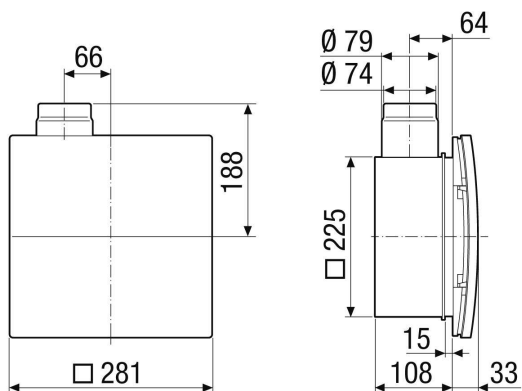
0093.1767

Műszaki adatok

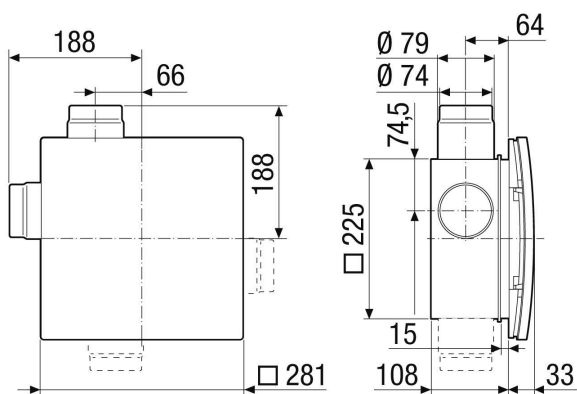
Modell	Fém kifúvó csont oldalt, fém zárózsaluval és önműködő kioldóberendezéssel, tűzvédelmi burkolat nélkül, második helyiség csatlakozás jobb-/baloldalt/alul lehetséges
Légáramlás iránya	Elszívás
Beszereleési hely	Fal / mennyezet
Beszereleési típusa	süllyesztett
Anyag	műanyag
Szín	fekete
Súly	0,66 kg
Súly csomagolással	0,93 kg
Tűzvédelem	igen
Kifúvási irány	oldalt
Csatlakozási átmérő	75 mm / 80 mm
Szélesség	225 mm
Magasság	225 mm
Mélység	108 mm
Szélesség csomagolással együtt	310 mm
Magasság csomagolással együtt	240 mm
Mélység csomagolással együtt	120 mm
Csomagolási egység	1 darab
Választék	B
GTIN (EAN)	4012799322054

ER-UPD EC

Méretarányos rajz [mm]



Méretarányos rajz [mm]



ER-UPD EC kéthelyiség csatlakozással