

ERH 10-04



Rövid leírás

Elektromos légfűtő, DN 100, váltóáramú

Termékszám

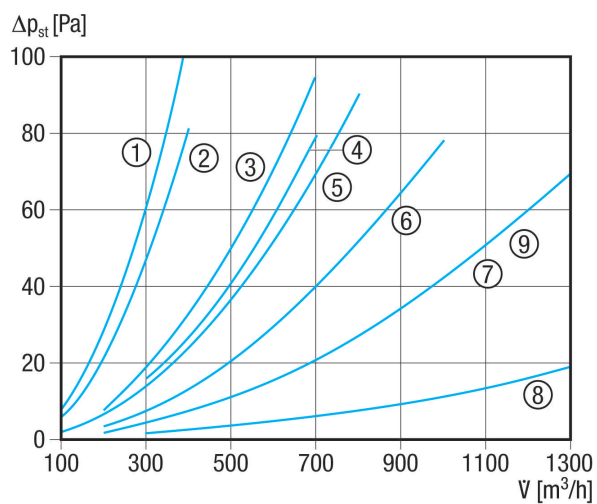
0082.0100

Műszaki adatok

| | |
|---------------------|-------------------------|
| Feszültségfajta | Váltóáram |
| Feszültségosztály | 230 V |
| Hálózati frekvencia | 50 Hz |
| I_{max} | 1,74 A |
| Védelmi fokozat | IP 43 |
| Beszereles | belső |
| Beszerelesi helyzet | vízszintes / függőleges |
| Ház anyaga | acéllemez, horganyzott |
| Súly | 2 kg |
| Névleges méret | 100 mm |
| Szélesség | 100 mm |
| Magasság | 181 mm |
| Mélység | 375 mm |
| Légfűtőtípus | elektromos |
| Fűtési teljesítmény | 400 W |
| Csomagolási egység | 1 darab |
| Választék | C |
| GTIN (EAN) | 4012799821007 |

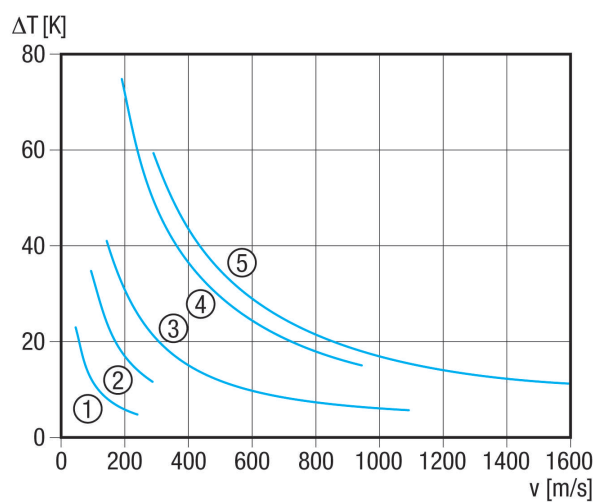
ERH 10-04

Jelleggörbe Nyomásveszteségek



- ① DRH 16-5
- ② ERH 12-1
- ③ ERH 16-2
- ④ ERH 10-04
- ⑤ DRH 20-5
- ⑥ DRH 25-6
- ⑦ ERH 20-2
- ⑧ DRH 25-2
- ⑨ DRH 31-6

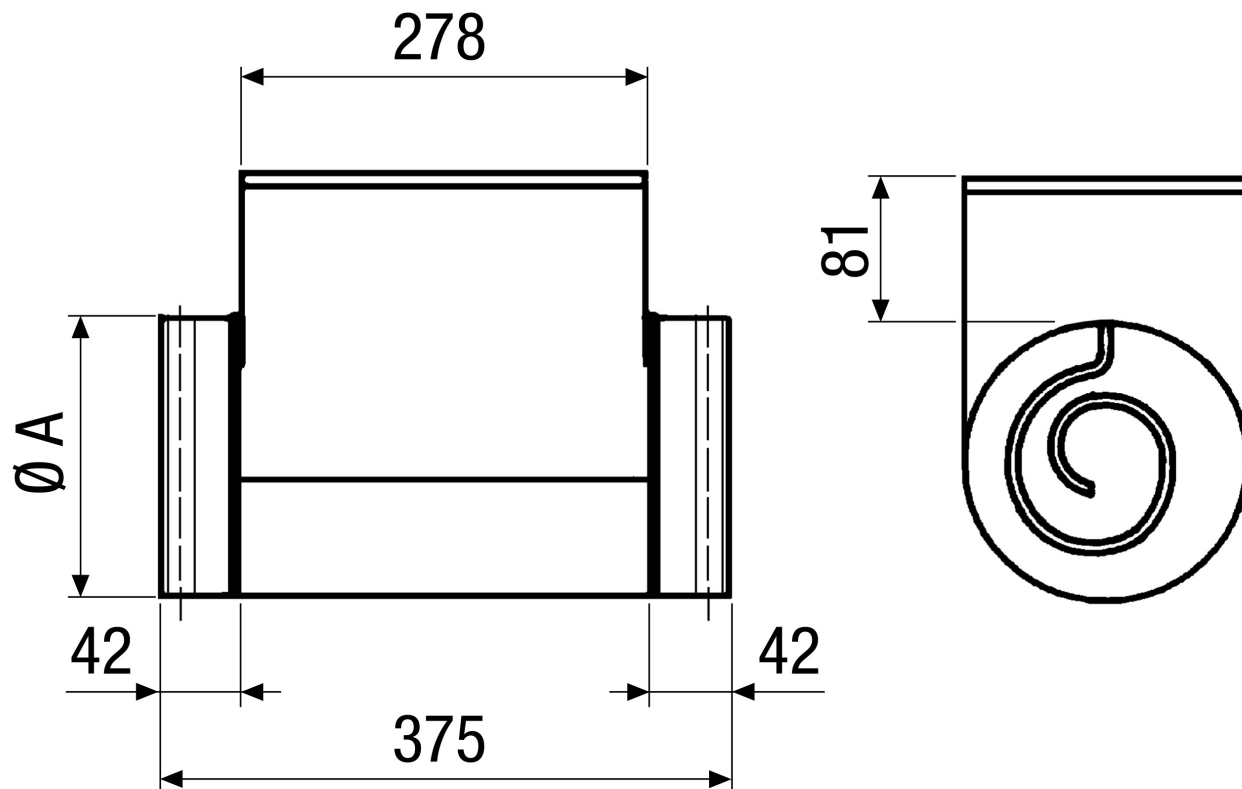
Jelleggörbe Hőmérséklet-emelkedés



- ① ERH 10-4
- ② ERH 12-1
- ③ ERH 16-2, ERH 20-2, ERH 25-2
- ④ DRH 16-5, DRH 20-5
- ⑤ DRH 25-6, DRH 31-6

ERH 10-04

Méretarányos rajz [mm]



A
100