

Rövid leírás

Elektromos légfűtő beépített hőmérsékletszabályozóval, DN 160, AC 230/50Hz, 2,1 KW

Termékszám

0082.0142

Műszaki adatok

Legkisebb légmennyiség	110 m ³ /h
Feszültségfajta	Váltóáram
Feszültségosztály	230 V
Hálózati frekvencia	50 Hz
I _{max}	9,1 A
Védelmi fokozat	IP 43
Beszereles	belső és külső
Beszerelesi helyzet	vízszintes / függőleges
Ház anyaga	acéllemez, horganyzott
Súly	3,41 kg
Súly csomagolással	3,81 kg
Névleges méret	160 mm
Szélesség	160 mm
Magasság	241 mm
Mélység	375 mm
Szélesség csomagolással együtt	230 mm
Magasság csomagolással együtt	300 mm
Mélység csomagolással együtt	385 mm
Légfűtőtípus	elektromos
Fűtési teljesítmény	2.100 W
Csomagolási egység	1 darab
Választék	C
GTIN (EAN)	4012799821427

ERH 16-2 R

Jelleggörbe Nyomásveszteségek



- ① ERH 16-2 R
- ② DRH 16-5 R
- ③ DRH 20-6 R
- ④ DRH 25-9 R
- ⑤ DRH 31-12 R
- ⑥ DRH 35-12 R
- ⑦ DRH 40-12 R

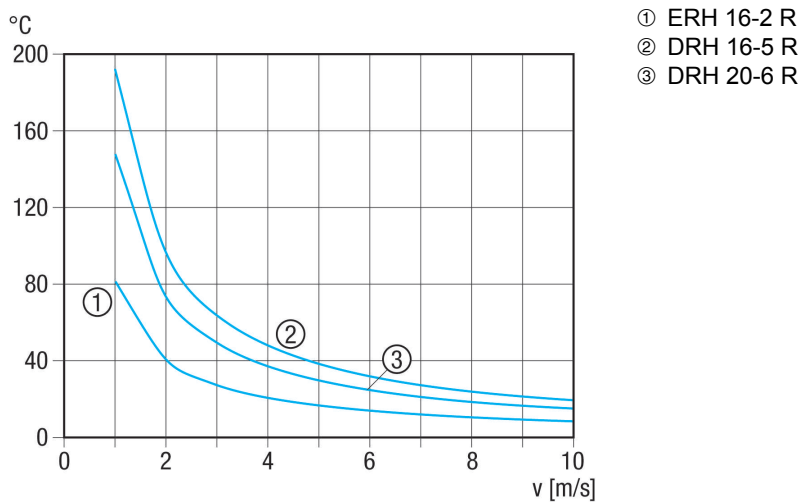
Jelleggörbe Hőmérsékletnövelés DN 250–400-as méretekhez



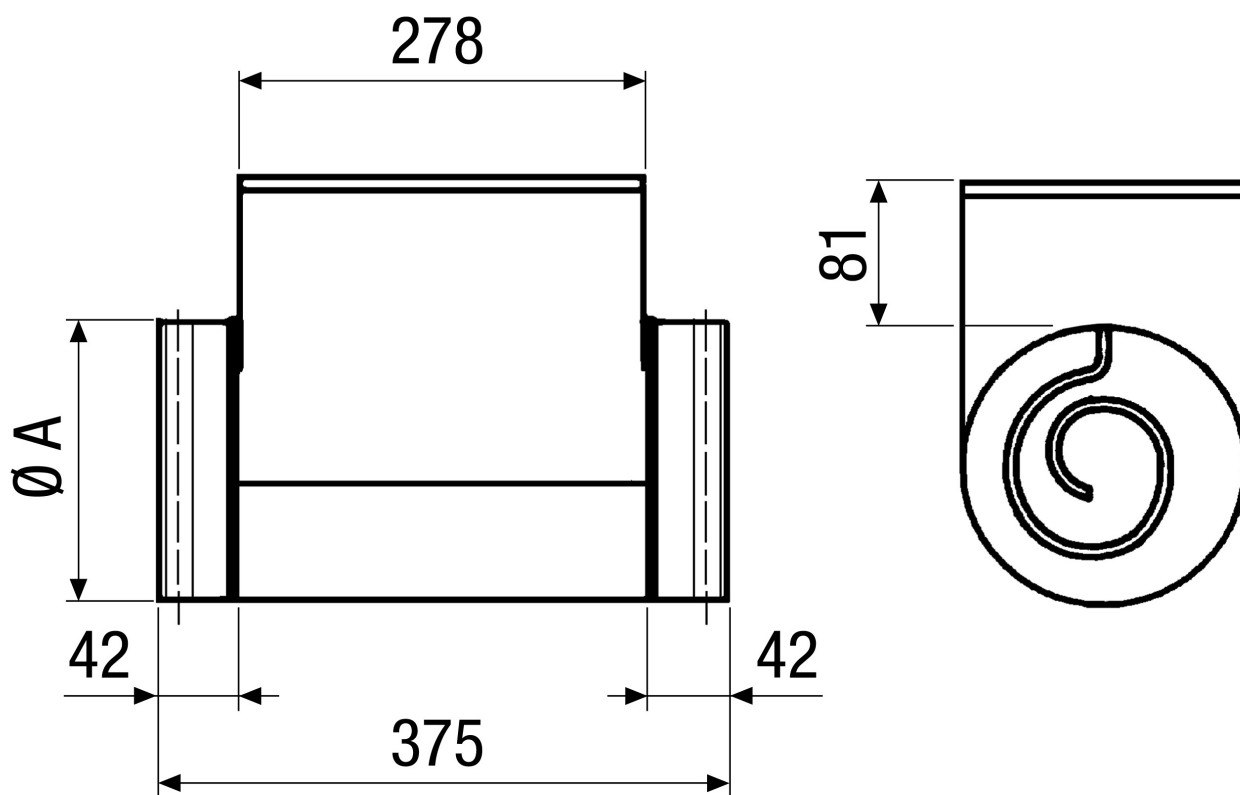
- ① DRH 25-9 R
- ② DRH 31-12 R
- ③ DRH 35-12 R
- ④ DRH 40-12 R

ERH 16-2 R

Jelleggörbe Hőmérsékletnövelés DN 160–200-as méretekhez



Méretarányos rajz [mm]



A

160

TERMÉKADATLAP

ERH 16-2 R



DRH 35-12 R: A csatlakozócsonkon gumitömítés nélkül