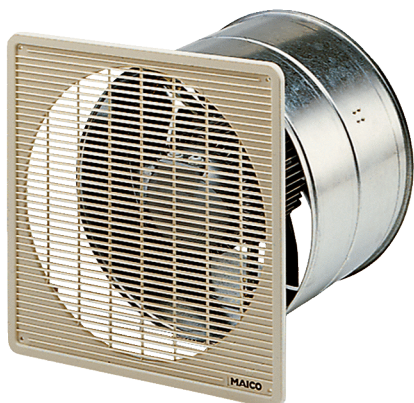


EZF 35/6 B



Rövid leírás

Axiális fali ventilátor süllyesztett beszereléshez, DN 350, váltóáram

Alkalmazási példák

Öltöző, Csoportvezetői iroda, Étterem, Garázs, Edzőterem

Termékszám

0085.0055

Műszaki adatok

Modell	Fali hüvely
Légmennyiség	1.600 m ³ /h
Fordulatszám	930 1/min
Járókerék típus	axiális
Szabályozható fordulatszám	✓
Irányváltási lehetőség	✓
Feszültségfajta	Váltóáram
Feszültségosztály	230 V
Hálózati frekvencia	50 Hz
Névleges teljesítmény	70 W
Teljesítménye	70 W
I _{névl}	0,35 A
I _{max}	0,35 A
Védelmi fokozat	IP 55
Szigetelési osztály	B
Hálózati kábel	3 x 1,5 mm ²
Beszerelési hely	Fal / Mennyezet
Beszerelés típusa	süllyesztett
Beszerelési helyzet	vízszintes / függőleges
Anyag	acéllemez, horganyzott
Szín	ezüstszínű
Súly	7,2 kg
Súly csomagolással	8,6 kg
Névleges méret	350 mm
Szélesség	428 mm
Magasság	428 mm
Mélység	300 mm
Szélesség csomagolással együtt	445 mm
Magasság csomagolással együtt	445 mm

EZF 35/6 B

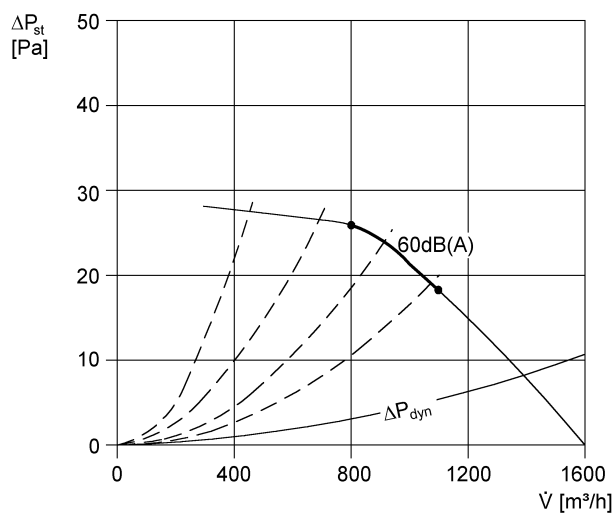
Mélység csomagolással együtt	345 mm
Közeg hőmérséklet névleges feszültségnél	60 °C
Közeg hőmérséklet I _{max} -nál	-20 °C -ig 60 °C
Csomagolási egység	1 darab
Választék	C
GTIN (EAN)	4012799850557

Hangteljesítményszintek az oktáv spektrumban

	63 Hz	125 Hz	250 Hz	500 Hz	1 kHz	2 kHz	4 kHz	8 kHz	összesen
L _{WA7, S5} (dB(A))	30	48	58	59	55	55	48	35	64

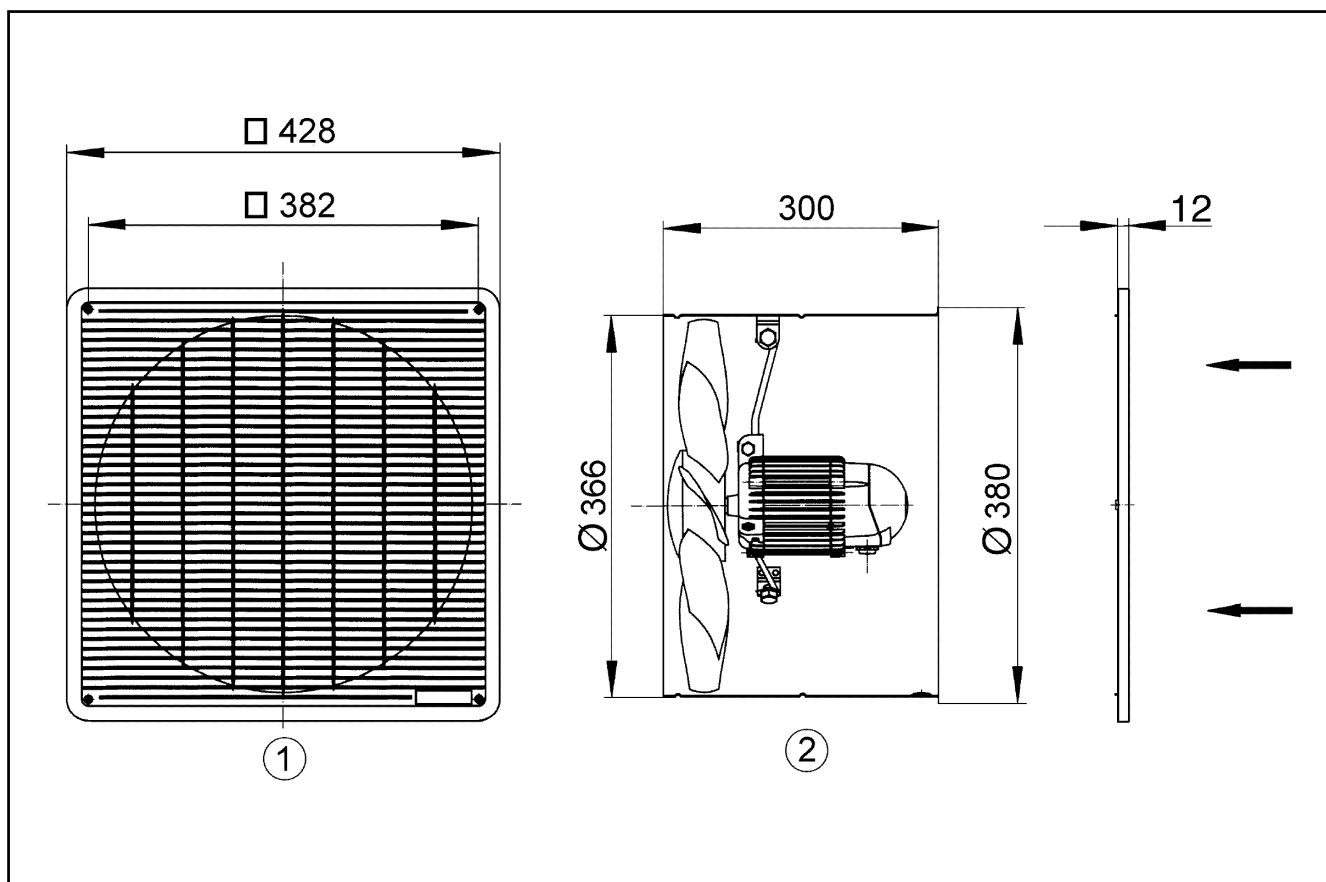
L_{WA7}= ház és szabad beszívás hangteljesítményszintje dB-ben

Jelleggörbe



EZF 35/6 B

Méretarányos rajz [mm]



- ① Védőrács, szívó oldali
- ② Áramlási irány a motoron átszívott levegővel