

EZG 40/4 B



Rövid leírás

Axiális melegházi ventilátor, DN 400, váltóáramú

Alkalmazási példák

Kényszerszellőztetés, Üvegház, Melegház, Termelőüzem

Termékszám

0085.0152

Műszaki adatok

Légmennyiség	3.800 m ³ /h
Fordulatszám	1.425 1/min
Járókerék típus	axiális
Légáramlás iránya	Keringetett levegő
Szabályozható fordulatszám	✓
Irányváltási lehetőség	✓
Feszültségfajta	Váltóáram
Feszültségosztály	230 V
Hálózati frekvencia	50 Hz
Névleges teljesítmény	230 W
I _{névl}	1,1 A
I _{max}	1,25 A
Védelmi fokozat	IP 55
Szigetelési osztály	F
Hálózati kábel	3 / 1,5 mm ²
Beszerelési helyzet	vízszintes
Anyag	acéllemez, horganyzott
Súly	11,5 kg
Névleges méret	400 mm
Szélesség	438 mm
Magasság	438 mm
Mélység	308 mm
Közeg hőmérséklet I _{max} -nál	-20 °C -ig 60 °C
Csomagolási egység	1 darab
Választék	C
GTIN (EAN)	4012799851523

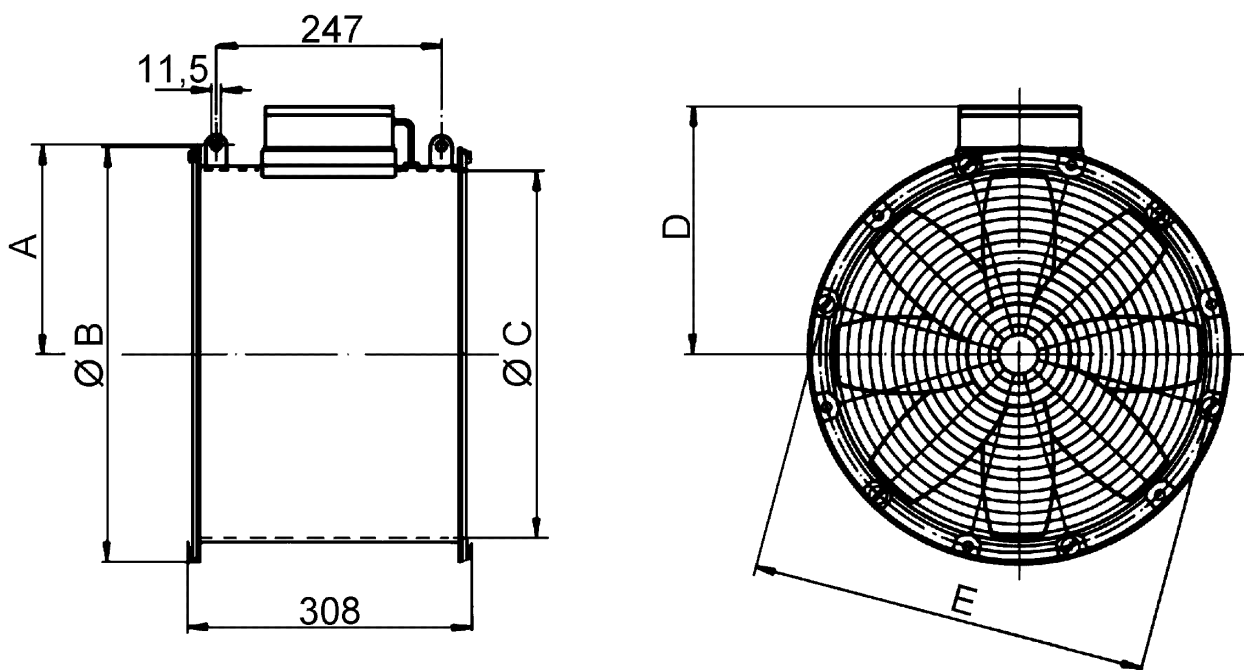
EZG 40/4 B

Hangteljesítményszintek az oktáv spektrumban

	63 Hz	125 Hz	250 Hz	500 Hz	1 kHz	2 kHz	4 kHz	8 kHz	összesen
L_{WA1} , magas (dB(A))	-	-	-	-	-	-	-	-	83

L_{WA1} = melegházi ventilátorok teljes hangteljesítményszintje, szabad beszívás és szabad kifúvás mellett

Méretarányos rajz [mm]



A	B	C	D	E
232	460	413	274	438