



Rövid leírás

Axiál csőventilátor, DN 300, váltóáram

Alkalmazási példák

Gépi elszívó, Kiállítóterem, Csoportvezetői iroda, Műhely, Gyártási hely

Termékszám 0086.0005

Műszaki adatok

Légmennyiség	3.690 m ³ /h
Légmennyiség _{névl}	2.660 m ³ /h (optim. Hatásfok)
Nyomás p _{rs, névl}	165 Pa (optim. Hatásfok)
Fordulatszám _{névl}	2.830 1/min (optim. Hatásfok)
Fordulatszám	2.884 1/min
Járókerék típus	axiális
Szabályozható fordulatszám	✓
Irányváltási lehetőség	✓
Feszültségfajta	Váltóáram
Feszültségosztály	230 V
Hálózati frekvencia	50 Hz
Névleges teljesítmény	350 W (optim. Hatásfok)
I _{névl}	1,6 A (optim. Hatásfok)
I _{max}	2,4 A
Védelmi fokozat	IP 55
Szigetelési osztály	B
Váltható pólus	–
Beszerelési helyzet	vízszintes / függőleges
Anyag	acéllemez, horganyzott
Szín	ezüstsínű
Súly	12,08 kg
Súly csomagolással	12,88 kg
Névleges méret	300 mm
Szélesség	380 mm
Magasság	424 mm
Mélység	300 mm
Szélesség csomagolással együtt	420 mm
Magasság csomagolással együtt	430 mm
Mélység csomagolással együtt	330 mm

EZR 30/2 B

Közeg hőmérséklet névleges feszültségnél	60 °C
Közeg hőmérséklet I_{max} -nál	-20 °C -ig 60 °C
Csomagolási egység	1 darab
Választék	C
GTIN (EAN)	4012799860051

Műszaki adatok a Best Efficiency Point (BEP) alatti ErP szerint

Összhatékonyság η	51 %
Mérési kategória	D
Hatékonysági kategória	Összhatásfok
Hatékonysági fokozat N	60,4
VSD szükséges	nem
Gyártási év	Lásd a típustáblát
Gyártó neve / Hatósági nyilvántartási szám / Gyártó telephelye	Maico Elektroapparate-Fabrik GmbH / Freiburg-i cégbíróság, nyilvántartási szám: HRB 601233 / Villingen-Schwenningen
Cikkszám	0086.0005
P_{BEP} / Légmennyiség $_{BEP}$ / $P_{fs, BEP}$	0,32 kW / 3.140 m ³ /h
n_{BEP}	2.850 1/min
specifikus kapcsolat	≈ 1
Információk szétszereléshez és eltávolításhoz	lásd beszerelési útmutató
Információk beszereléshez, üzemeltetéshez és karbantartáshoz	lásd beszerelési útmutató
Alkalmazott tárgyak a hatékonyság méréshez, amelyek a mérési kategóriában nem találhatók meg.	-
$P_{f, BEP}$	187 Pa
Hangteljesítményszint L_{WA5}	83 dB(A)

Hangteljesítményszintek az oktáv spektrumban

	63 Hz	125 Hz	250 Hz	500 Hz	1 kHz	2 kHz	4 kHz	8 kHz	összesen
$L_{WA2, S1}$ (dB(A))	-	-	-	-	-	-	-	-	52
$L_{WA2, S2}$ (dB(A))	-	-	-	-	-	-	-	-	66
$L_{WA2, S3}$ (dB(A))	-	-	-	-	-	-	-	-	71
$L_{WA2, S4}$ (dB(A))	-	-	-	-	-	-	-	-	73
$L_{WA2, S5}$ (dB(A))	38	51	55	67	70	67	64	52	74
$L_{WA5, S1}$ (dB(A))	-	-	-	-	-	-	-	-	67
$L_{WA5, S2}$ (dB(A))	-	-	-	-	-	-	-	-	83

EZR 30/2 B

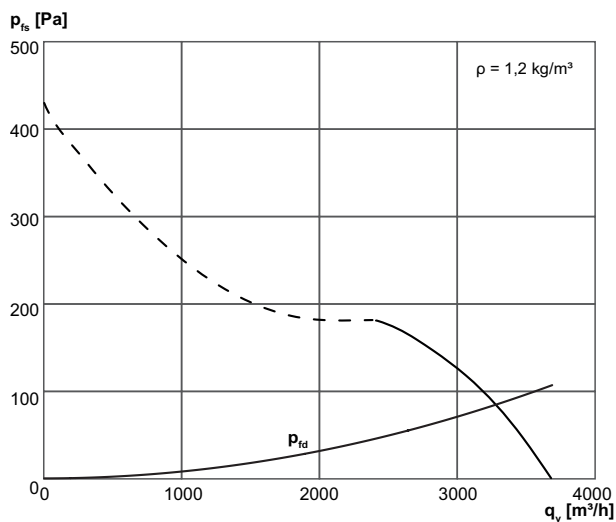
	63 Hz	125 Hz	250 Hz	500 Hz	1 kHz	2 kHz	4 kHz	8 kHz	összesen
$L_{WA5, S3}$ (dB(A))	-	-	-	-	-	-	-	-	86
$L_{WA5, S4}$ (dB(A))	-	-	-	-	-	-	-	-	87
$L_{WA5, S5}$ (dB(A))	39	51	67	81	84	82	76	68	88
$L_{WA6, S1}$ (dB(A))	-	-	-	-	-	-	-	-	67
$L_{WA6, S2}$ (dB(A))	-	-	-	-	-	-	-	-	83
$L_{WA6, S3}$ (dB(A))	-	-	-	-	-	-	-	-	86
$L_{WA6, S4}$ (dB(A))	-	-	-	-	-	-	-	-	87
$L_{WA6, S5}$ (dB(A))	39	51	67	81	84	82	76	-	88

L_{WA2} = a ház hangteljesítményszintje dB-ben

L_{WA5} = szabad beszívás hangteljesítményszintje dB-ben

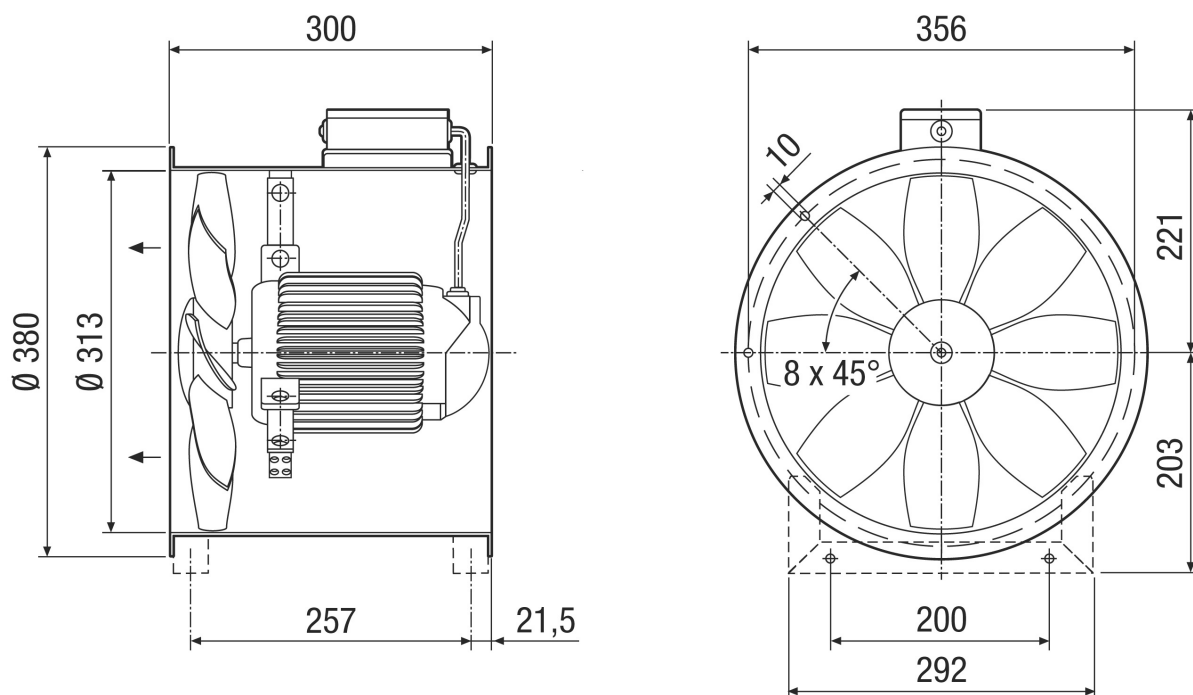
L_{WA6} = szabad kifúvás hangteljesítményszintje dB-ben

Jelleggörbe



EZR 30/2 B

Méretarányos rajz [mm]



Karimafuratok száma: 8
 Az áramlási irány jelölve van.
 Standard elszívó üzem, áramlási irány szívó motorral.