

## EZR 30/4 B



## Rövid leírás

Axiális csőventilátor, DN 300, váltóáramú

## Alkalmazási példák

Gépi elszívó, Kiállítóterem, Csoportvezetői iroda, Műhely, Gyártási hely

Termékszám

0086.0004

## Műszaki adatok

Légmennyiség	1.800 m <sup>3</sup> /h
Fordulatszám	1.425 1/min
Járókerék típus	axiális
Szabályozható fordulatszám	✓
Irányváltási lehetőség	✓
Feszültségfajta	Váltóáram
Feszültségosztály	230 V
Hálózati frekvencia	50 Hz
Névleges teljesítmény	90 W
I <sub>név</sub>	0,41 A
I <sub>max</sub>	0,51 A
Védelmi fokozat	IP 55
Szigetelési osztály	B
Váltható pólus	–
Beszereleési helyzet	vízszintes / függőleges
Anyag	acéllemez, horganyzott
Szín	ezüstszínű
Súly	8,51 kg
Súly csomagolással	9,31 kg
Névleges méret	300 mm
Szélesség	380 mm
Magasság	424 mm
Mélység	300 mm
Szélesség csomagolással együtt	420 mm
Magasság csomagolással együtt	430 mm
Mélység csomagolással együtt	330 mm
Közeg hőmérséklet névleges feszültségnél	60 °C
Közeg hőmérséklet I <sub>max</sub> -nál	-20 °C -ig 60 °C
Csomagolási egység	1 darab

## EZR 30/4 B

Választék	C
GTIN (EAN)	4012799860044

## Hangteljesítményszintek az oktáv spektrumban

	63 Hz	125 Hz	250 Hz	500 Hz	1 kHz	2 kHz	4 kHz	8 kHz	összesen
<b>L<sub>WA2, S1</sub></b> <b>(dB(A))</b>	25	34	31	27	30	27	24	18	38
<b>L<sub>WA2, S2</sub></b> <b>(dB(A))</b>	21	44	42	46	45	43	38	29	52
<b>L<sub>WA2, S3</sub></b> <b>(dB(A))</b>	23	46	47	49	50	47	43	31	55
<b>L<sub>WA2, S4</sub></b> <b>(dB(A))</b>	24	50	48	50	51	47	43	31	57
<b>L<sub>WA2, S5</sub></b> <b>(dB(A))</b>	25	55	49	50	51	48	44	32	59
<b>L<sub>WA5, S1</sub></b> <b>(dB(A))</b>	20	41	55	41	41	42	32	22	56
<b>L<sub>WA5, S2</sub></b> <b>(dB(A))</b>	26	48	55	58	56	58	53	40	64
<b>L<sub>WA5, S3</sub></b> <b>(dB(A))</b>	27	52	57	62	58	60	55	43	66
<b>L<sub>WA5, S4</sub></b> <b>(dB(A))</b>	28	57	58	63	59	61	55	44	67
<b>L<sub>WA5, S5</sub></b> <b>(dB(A))</b>	29	61	59	63	59	61	56	44	68
<b>L<sub>WA6, S1</sub></b> <b>(dB(A))</b>	20	41	55	41	41	42	32	22	56
<b>L<sub>WA6, S2</sub></b> <b>(dB(A))</b>	26	48	55	58	56	58	53	40	64
<b>L<sub>WA6, S3</sub></b> <b>(dB(A))</b>	27	52	57	62	58	60	55	43	66
<b>L<sub>WA6, S4</sub></b> <b>(dB(A))</b>	28	57	58	63	59	61	55	44	67
<b>L<sub>WA6, S5</sub></b> <b>(dB(A))</b>	29	61	59	63	59	61	56	44	68

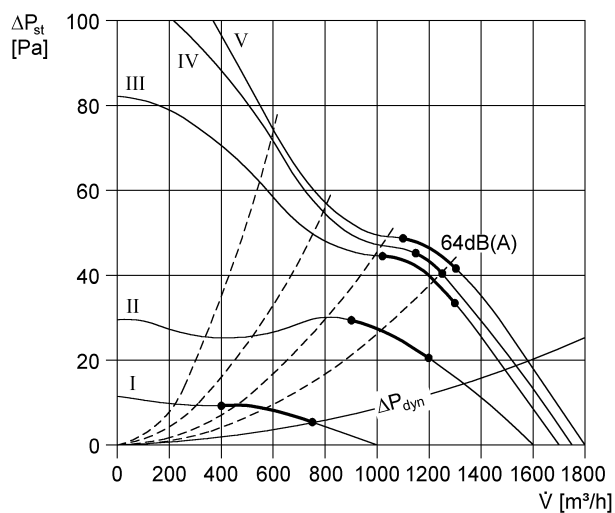
L<sub>WA2</sub>= a ház hangteljesítményszintje dB-ben

L<sub>WA5</sub>= szabad beszívás hangteljesítményszintje dB-ben

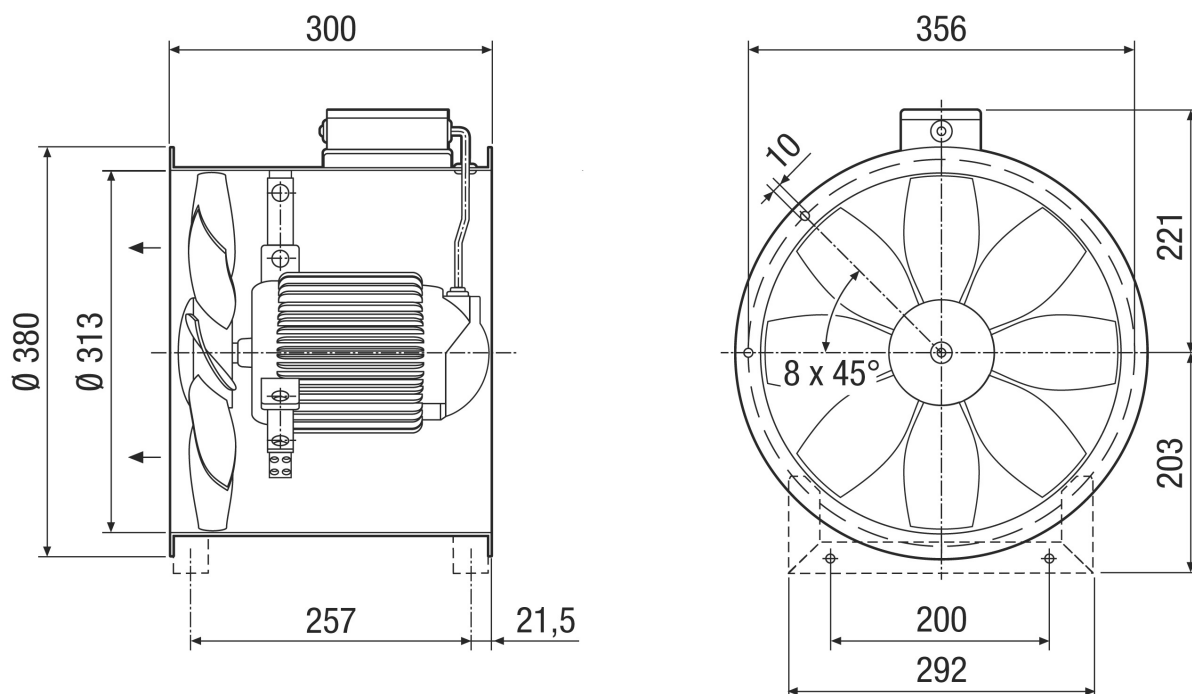
L<sub>WA6</sub>= szabad kifúvás hangteljesítményszintje dB-ben

# EZR 30/4 B

## Jelleggörbe



## Méretarányos rajz [mm]



Karimafuratok száma: 8  
Az áramlási irány jelölve van.

TERMÉKADATLAP

# EZR 30/4 B



Standard elszívó üzem, áramlási irány szívó motorral.