

EZR 40/6 B



Rövid leírás

Axiális csőventilátor, DN 400, váltóáramú

Alkalmazási példák

Gépi elszívó, Kiállítóterem, Csoportvezetői iroda, Műhely, Gyártási hely

Termékszám

0086.0008

Műszaki adatok

Légmennyiség	2.600 m ³ /h
Fordulatszám	930 1/min
Járókerék típus	axiális
Szabályozható fordulatszám	✓
Irányváltási lehetőség	✓
Feszültségfajta	Váltóáram
Feszültségosztály	230 V
Hálózati frekvencia	50 Hz
Névleges teljesítmény	98 W
I _{név}	0,46 A
I _{max}	0,52 A
Védelmi fokozat	IP 55
Szigetelési osztály	B
Váltható pólus	–
Beszereleési helyzet	vízszintes / függőleges
Anyag	acéllemez, horganyzott
Súly	11,6 kg
Névleges méret	400 mm
Szélesség	460 mm
Magasság	523 mm
Mélység	370 mm
Közeg hőmérséklet névleges feszültségnél	-20 °C -ig 55 °C
Közeg hőmérséklet I _{max} -nál	-20 °C -ig 55 °C
Csomagolási egység	1 darab
Választék	C
GTIN (EAN)	4012799860082

EZR 40/6 B

Hangteljesítményszintek az oktáv spektrumban

	63 Hz	125 Hz	250 Hz	500 Hz	1 kHz	2 kHz	4 kHz	8 kHz	összesen
L_{WA2}, S1 (dB(A))	13	21	16	7	12	8	14	10	24
L_{WA2}, S2 (dB(A))	20	30	29	26	26	21	21	14	35
L_{WA2}, S3 (dB(A))	24	39	38	36	37	33	28	20	44
L_{WA2}, S4 (dB(A))	26	45	44	41	42	38	33	24	50
L_{WA2}, S5 (dB(A))	26	44	43	46	46	42	37	26	52
L_{WA5}, S1 (dB(A))	18	29	32	25	24	19	17	11	35
L_{WA5}, S2 (dB(A))	30	36	51	40	40	38	28	18	52
L_{WA5}, S3 (dB(A))	28	45	56	49	50	50	40	27	58
L_{WA5}, S4 (dB(A))	28	47	56	53	53	54	45	32	61
L_{WA5}, S5 (dB(A))	29	47	57	58	56	56	48	35	63
L_{WA6}, S1 (dB(A))	18	29	32	25	24	19	17	11	35
L_{WA6}, S2 (dB(A))	30	36	51	40	40	38	28	18	52
L_{WA6}, S3 (dB(A))	28	45	56	49	50	50	40	27	58
L_{WA6}, S4 (dB(A))	28	47	56	53	53	54	45	32	61
L_{WA6}, S5 (dB(A))	29	47	57	58	56	56	48	35	63

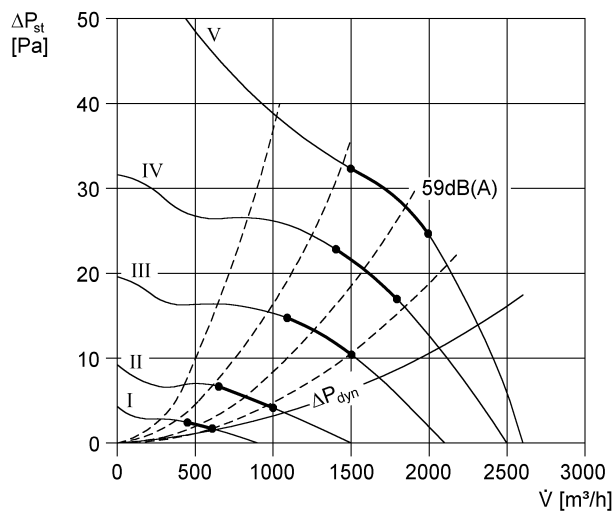
L_{WA2}= a ház hangteljesítményszintje dB-ben

L_{WA5}= szabad beszívás hangteljesítményszintje dB-ben

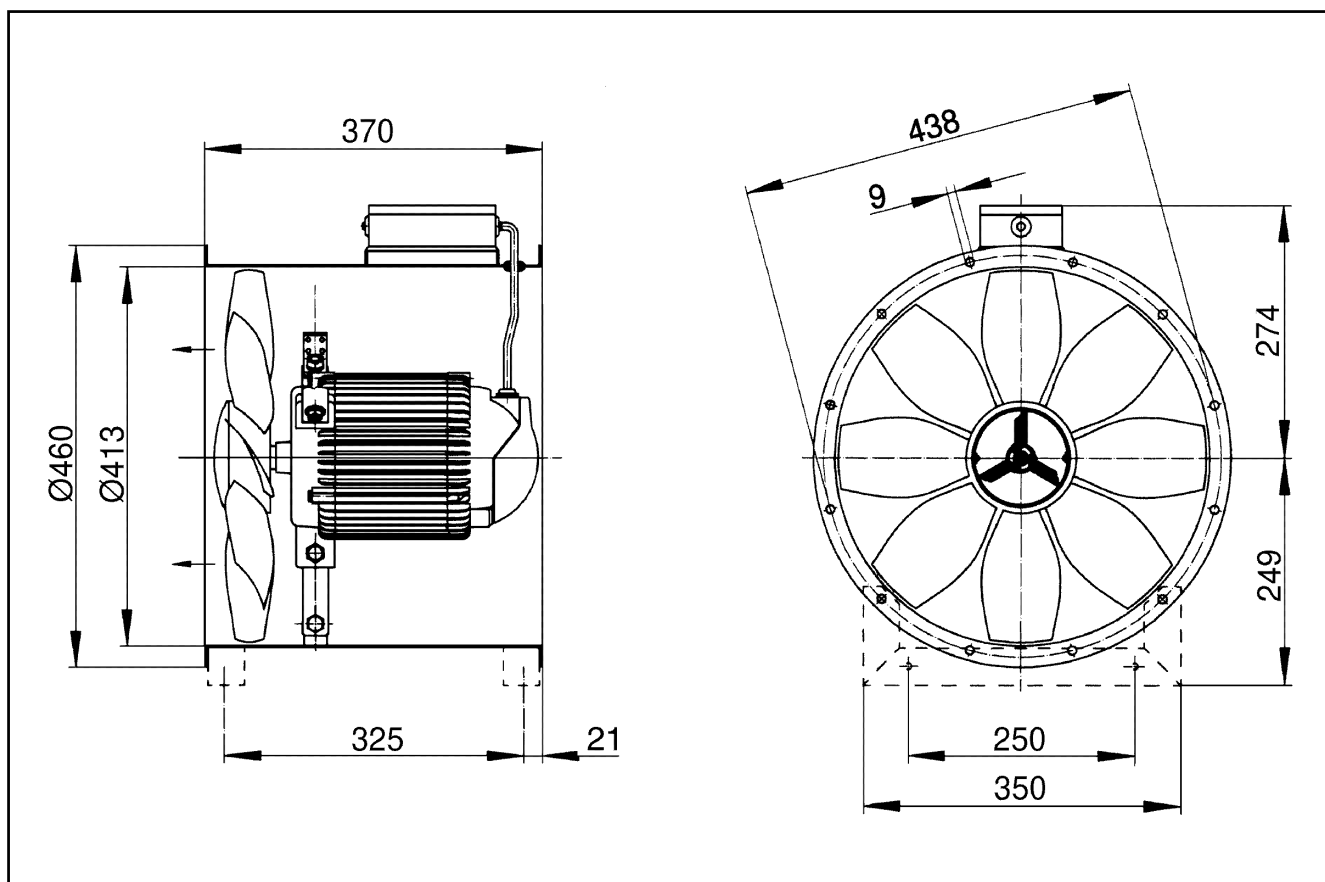
L_{WA6}= szabad kifúvás hangteljesítményszintje dB-ben

EZR 40/6 B

Jelleggörbe



Méretarányos rajz [mm]



Karimafuratok száma: 12