



Rövid leírás

Radiális légfúvó műanyagból négyszögű kifúvással, méret 120, háromfázisú váltóáram

Alkalmazási példák

Ipari használat

Termékszám

0073.0304

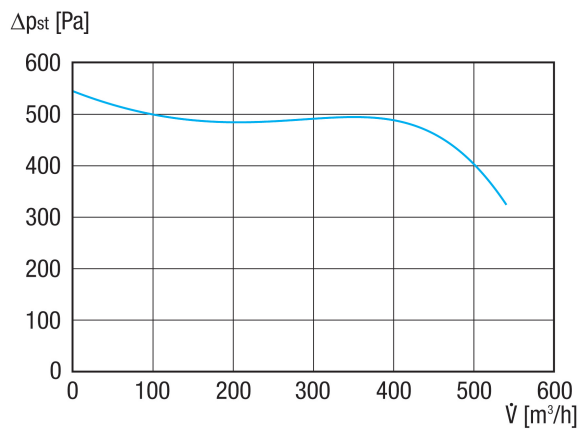
Műszaki adatok

Légmennyiség	540 m ³ /h
Fordulatszám	1.460 1/min
Járókerék típus	radiális
Szabályozható fordulatszám	✓
Irányváltási lehetőség	–
Feszültségfajta	Háromfázisú váltóáram
Feszültségosztály	400 V
Hálózati frekvencia	50 Hz
Névleges teljesítmény	120 W
I _{név}	0,38 A
Védelmi fokozat	IP 55
Szigetelési osztály	F
Váltható pólus	–
Beszerelesi hely	Csőcsatlakozás
Beszerelesi helyzet	horizontális
Ház anyaga	Műanyag, polipropilén
Járókerék anyaga	Műanyag, polipropilén
Szín	fehér
Súly	4 kg
Súly csomagolással	4,7 kg
Méret	120
Szélesség	240 mm
Magasság	270 mm
Mélység	288 mm
Szélesség csomagolással együtt	335 mm
Magasság csomagolással együtt	410 mm
Mélység csomagolással együtt	435 mm
Közeg hőmérséklet I _{max} -nál	50 °C
PTC DIN 44082	M 100

GRK 12/4 D

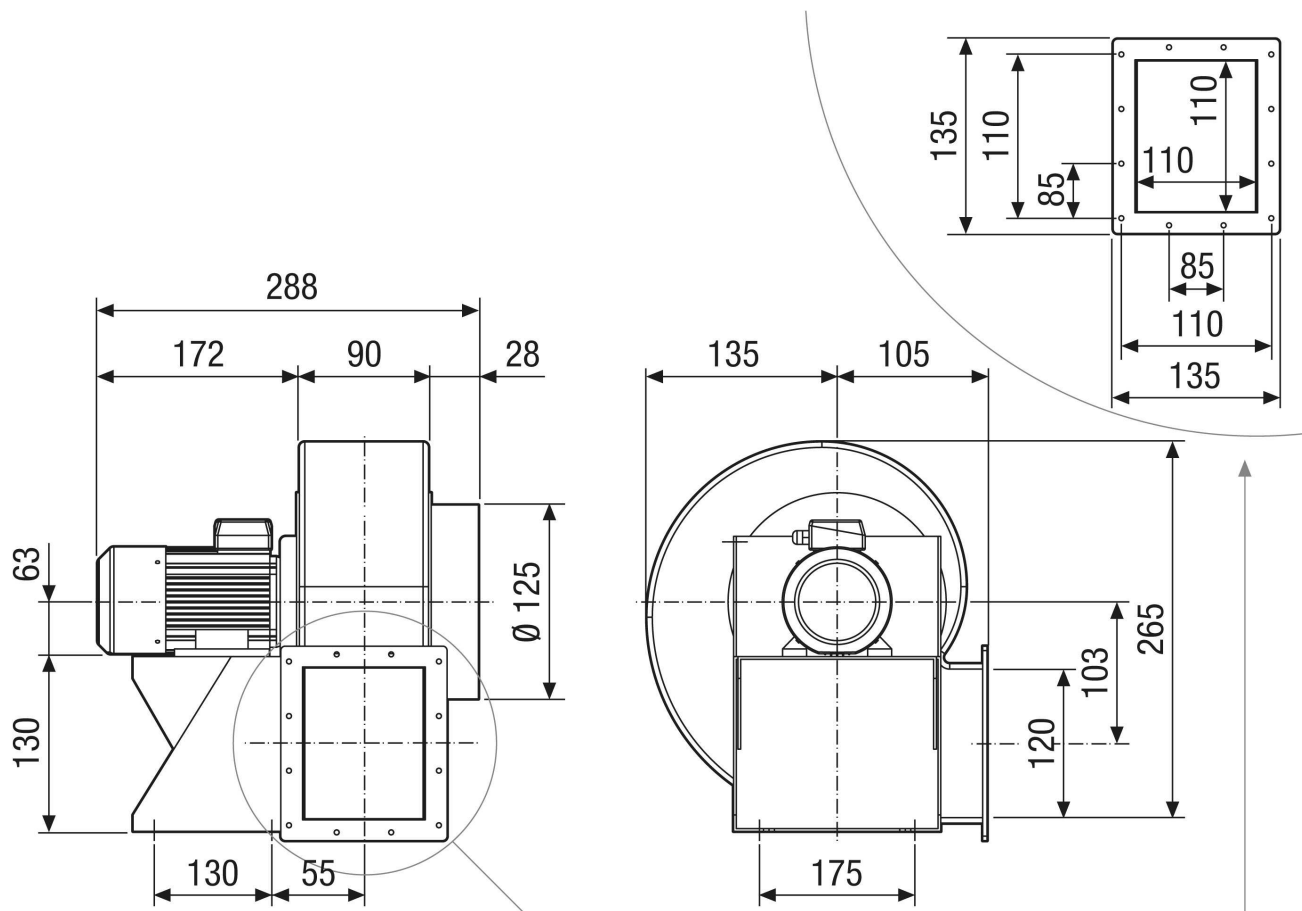
Hangnyomásszint	68 dB
Csomagolási egység	1 darab
Választék	C
GTIN (EAN)	4012799733041

Jelleggörbe



GRK 12/4 D

Méretarányos rajz [mm]



GRK 12/4 D

Méretarányos rajz Házelrendezés [mm]

①						
	0°	45°	90°	135°	270°	315°
②						

① RD jobb oldali kivitel

② LG bal oldali kivitel

A GRK 12/2 E és GRK 12/4 változatok nem kaphatók RD jobb oldali kivitelben!

A standard elrendezés mindig LG 270°.