



### Rövid leírás

Radiális légfúvó műanyagból négyszögű levegőkivezetéssel, 160-as méret, 4 pólusú, háromfázisú váltóáram

### Alkalmazási példák

Ipari használat

Termékszám 0073.0305

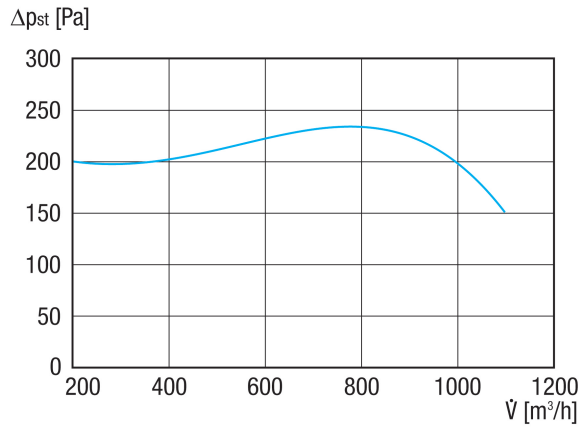
### Műszaki adatok

Légmennyiség	1.100 m <sup>3</sup> /h
Fordulatszám	1.460 1/min
Járókerék típus	radiális
Szabályozható fordulatszám	✓
Irányváltási lehetőség	–
Feszültségfajta	Háromfázisú váltóáram
Feszültségosztály	400 V
Hálózati frekvencia	50 Hz
Névleges teljesítmény	180 W
I <sub>név</sub>	0,65 A
Védelmi fokozat	IP 55
Szigetelési osztály	F
Váltható pólus	–
Beszereési hely	Csőcsatlakozás
Beszereési helyzet	horizontális
Ház anyaga	Műanyag, polipropilén
Járókerék anyaga	Műanyag, polipropilén
Szín	fehér
Súly	8 kg
Súly csomagolással	9 kg
Méret	160
Szélesség	349 mm
Magasság	400 mm
Mélység	435 mm
Szélesség csomagolással együtt	480 mm
Magasság csomagolással együtt	440 mm
Mélység csomagolással együtt	520 mm
Közeg hőmérséklet I <sub>max</sub> -nál	50 °C
PTC DIN 44082	M 100

# GRK 16/4 D

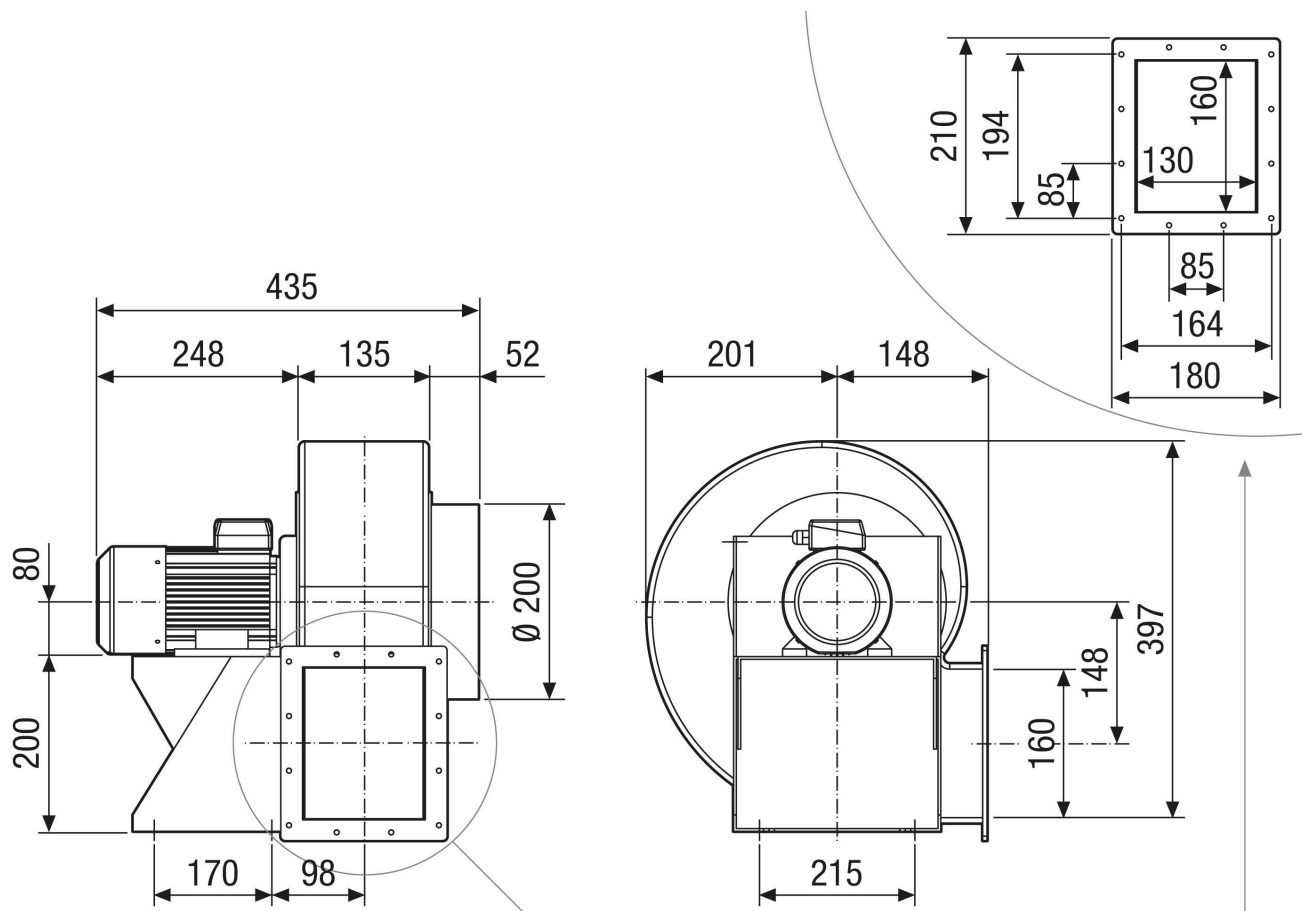
Hangnyomásszint	57 dB
Csomagolási egység	1 darab
Választék	C
GTIN (EAN)	4012799733058

## Jelleggörbe



# GRK 16/4 D

Méretarányos rajz [mm]



# GRK 16/4 D

Méretarányos rajz Házelrendezés [mm]

①						
	0°	45°	90°	135°	270°	315°
②						

① RD jobb oldali kivitel

② LG bal oldali kivitel

A GRK 12/2 E és GRK 12/4 változatok nem kaphatók RD jobb oldali kivitelben!

A standard elrendezés mindig LG 270°.