



Rövid leírás

Radiális légfúvó műanyagból négyszögű kifúvással, méret 200, háromfázisú váltóáram

Alkalmazási példák

Ipari használat

Termékszám

0073.0307

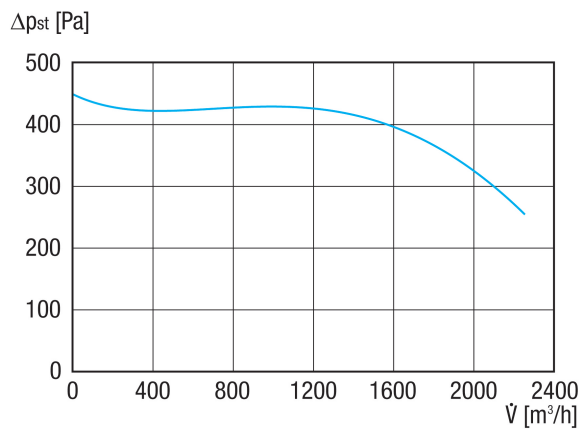
Műszaki adatok

Légmennyiség	2.250 m ³ /h
Fordulatszám	1.460 1/min
Járókerék típus	radiális
Szabályozható fordulatszám	✓
Irányváltási lehetőség	–
Feszültségfajta	Háromfázisú váltóáram
Feszültségosztály	400 V
Hálózati frekvencia	50 Hz
Névleges teljesítmény	550 W
I _{név}	1,6 A
Védelmi fokozat	IP 55
Szigetelési osztály	F
Váltható pólus	–
Beszereési hely	Csőcsatlakozás
Beszereési helyzet	horizontális
Ház anyaga	Műanyag, polipropilén
Járókerék anyaga	Műanyag, polipropilén
Szín	fehér
Súly	15 kg
Súly csomagolással	17 kg
Méret	200
Szélesség	430 mm
Magasság	503 mm
Mélység	460 mm
Szélesség csomagolással együtt	500 mm
Magasság csomagolással együtt	570 mm
Mélység csomagolással együtt	500 mm
Közeg hőmérséklet I _{max} -nál	50 °C
PTC DIN 44082	M 100

GRK 20/4 D

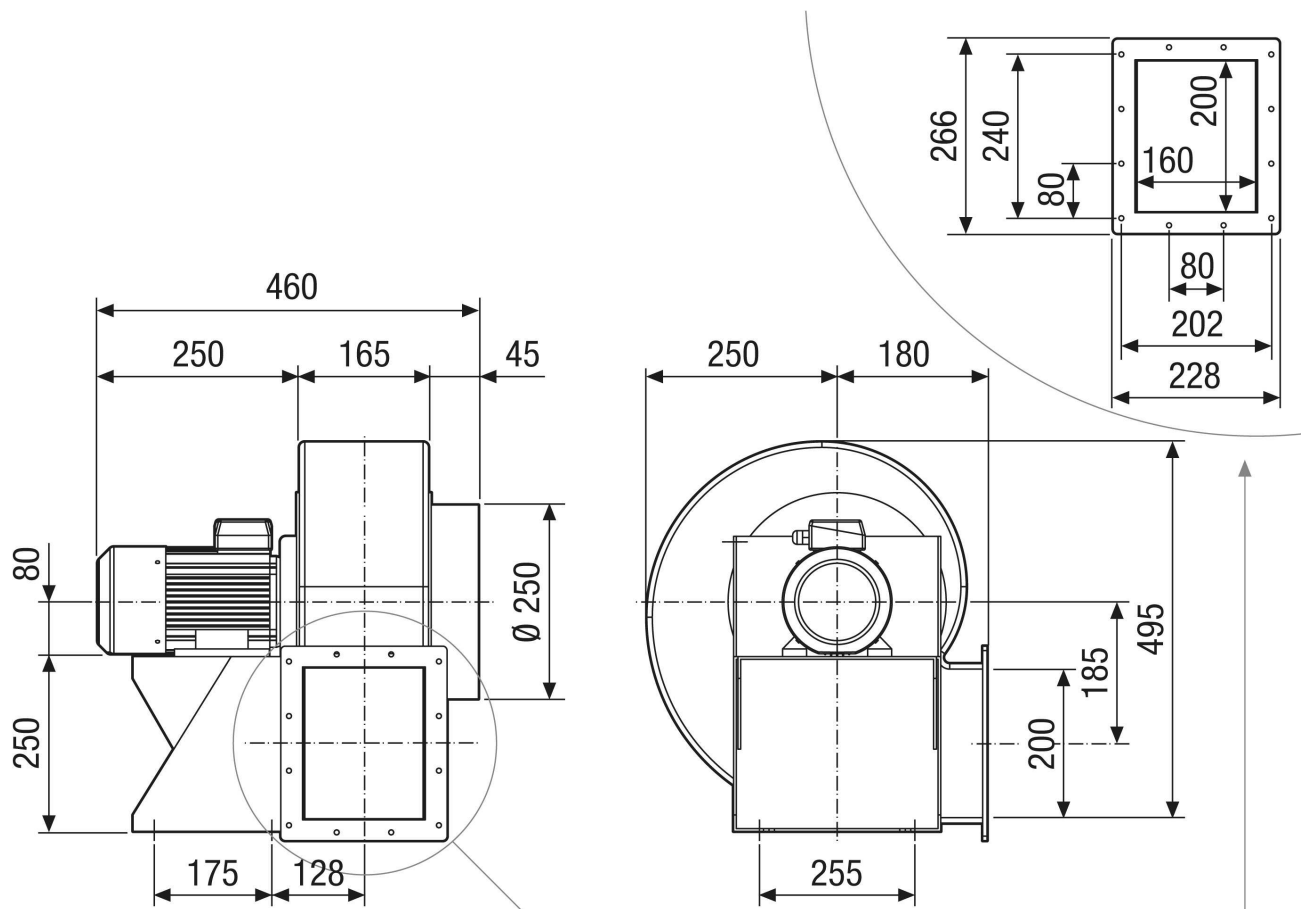
Hangnyomásszint	66 dB
Csomagolási egység	1 darab
Választék	C
GTIN (EAN)	4012799733072

Jelleggörbe



GRK 20/4 D

Méretarányos rajz [mm]



GRK 20/4 D

Méretarányos rajz Házelrendezés [mm]

①						
	0°	45°	90°	135°	270°	315°
②						

① RD jobb oldali kivitel

② LG bal oldali kivitel

A GRK 12/2 E és GRK 12/4 változatok nem kaphatók RD jobb oldali kivitelben!

A standard elrendezés mindig LG 270°.