



Rövid leírás

Radiális légfúvó műanyagból négyszögű kifúvással, méret 250, háromfázisú váltóáram

Alkalmazási példák

Ipari használat

Termékszám

0073.0308

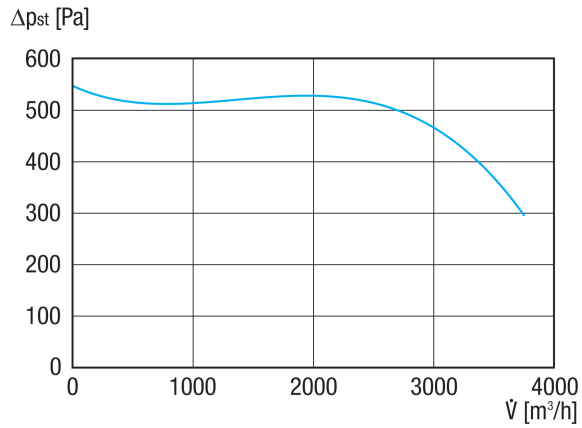
Műszaki adatok

Légmennyiség	3.750 m ³ /h
Fordulatszám	2.900 1/min
Járókerék típus	radiális
Szabályozható fordulatszám	✓
Irányváltási lehetőség	–
Feszültségfajta	Háromfázisú váltóáram
Feszültségosztály	400 V
Hálózati frekvencia	50 Hz
Névleges teljesítmény	1.100 W
I _{név}	3,2 A
Védelmi fokozat	IP 55
Szigetelési osztály	F
Váltható pólus	–
Beszerelesi hely	Csőcsatlakozás
Beszerelesi helyzet	horizontális
Ház anyaga	Műanyag, polipropilén
Járókerék anyaga	Műanyag, polipropilén
Szín	fehér
Súly	29 kg
Súly csomagolással	32 kg
Méret	250
Szélesség	513 mm
Magasság	590 mm
Mélység	568 mm
Szélesség csomagolással együtt	600 mm
Magasság csomagolással együtt	700 mm
Mélység csomagolással együtt	700 mm
Közeg hőmérséklet I _{max} -nál	50 °C
PTC DIN 44082	M 100

GRK 25/4 D

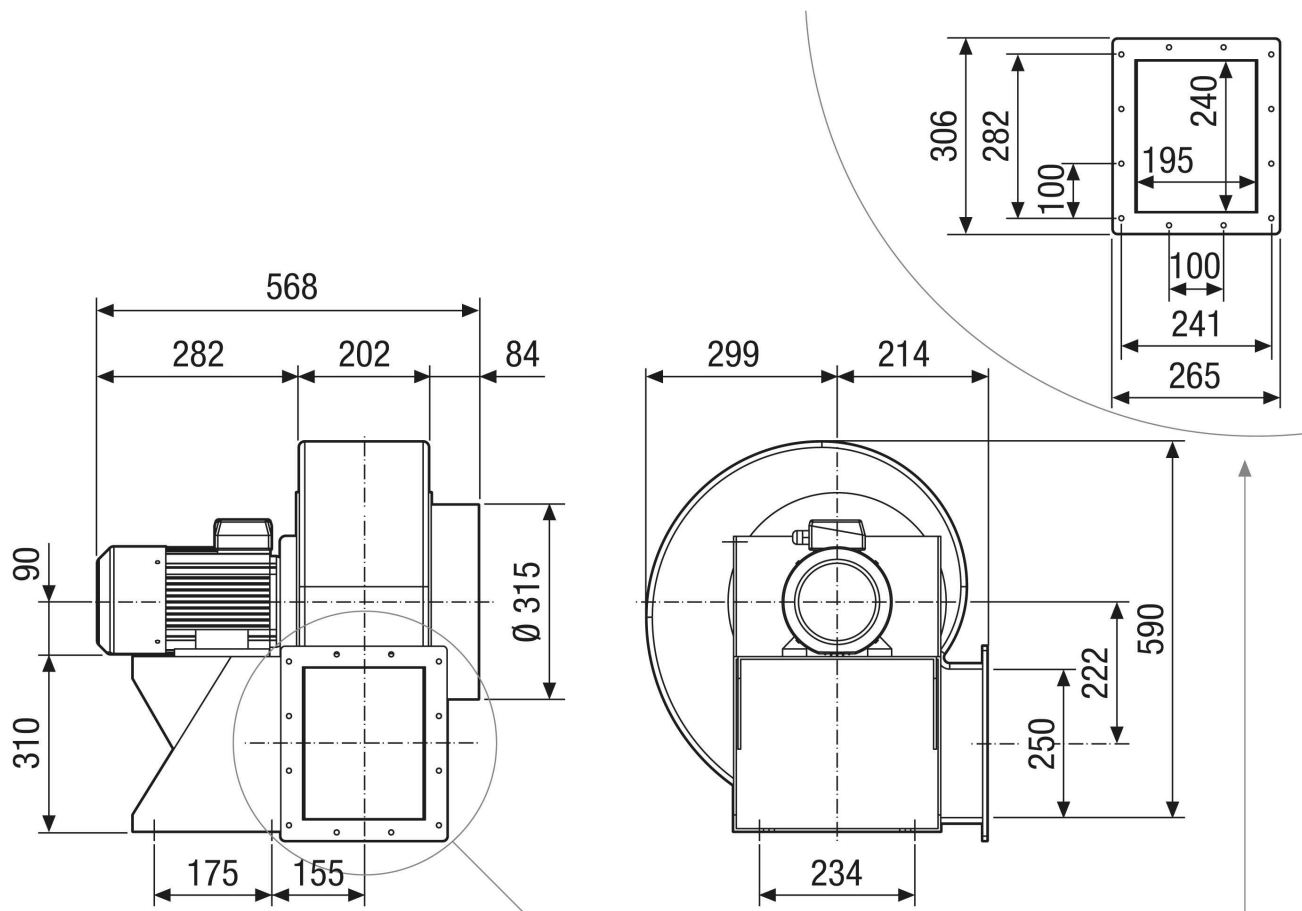
Hangnyomásszint	65 dB
Csomagolási egység	1 darab
Választék	C
GTIN (EAN)	4012799733089

Jelleggörbe



GRK 25/4 D

Méretarányos rajz [mm]



GRK 25/4 D

Méretarányos rajz Házelrendezés [mm]

①						
	0°	45°	90°	135°	270°	315°
②						

① RD jobb oldali kivitel

② LG bal oldali kivitel

A GRK 12/2 E és GRK 12/4 változatok nem kaphatók RD jobb oldali kivitelben!

A standard elrendezés mindig LG 270°.