



Rövid leírás

Radiális légfúvó műanyagból négyszögű kifúvással, méret 350, háromfázisú váltóáram

Alkalmazási példák

Ipari használat

Termékszám 0073.0309

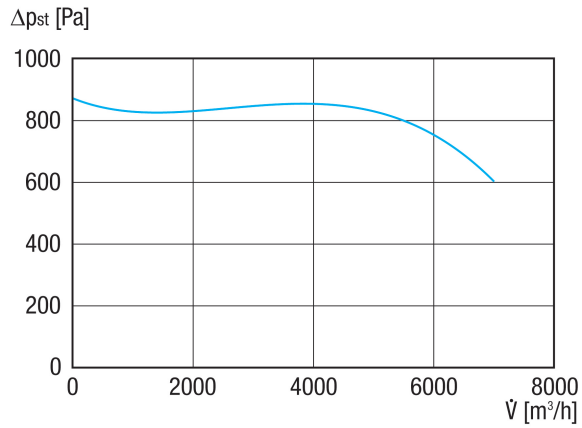
Műszaki adatok

Légmennyiség	7.000 m ³ /h
Fordulatszám	1.460 1/min
Járókerék típus	radiális
Szabályozható fordulatszám	✓
Irányváltási lehetőség	–
Feszültségfajta	Háromfázisú váltóáram
Feszültségosztály	400 V
Hálózati frekvencia	50 Hz
Névleges teljesítmény	3.000 W
I _{név}	7,5 A
Védelmi fokozat	IP 55
Szigetelési osztály	F
Váltható pólus	–
Beszereési hely	Csőcsatlakozás
Beszereési helyzet	horizontális
Ház anyaga	Műanyag, polipropilén
Járókerék anyaga	Műanyag, polipropilén
Szín	fehér
Súly	48 kg
Súly csomagolással	68 kg
Méret	350
Szélesség	624 mm
Magasság	699 mm
Mélység	698 mm
Szélesség csomagolással együtt	860 mm
Magasság csomagolással együtt	1.200 mm
Mélység csomagolással együtt	800 mm
Közeg hőmérséklet I _{max} -nál	50 °C
PTC DIN 44082	M 100

GRK 35/4 D

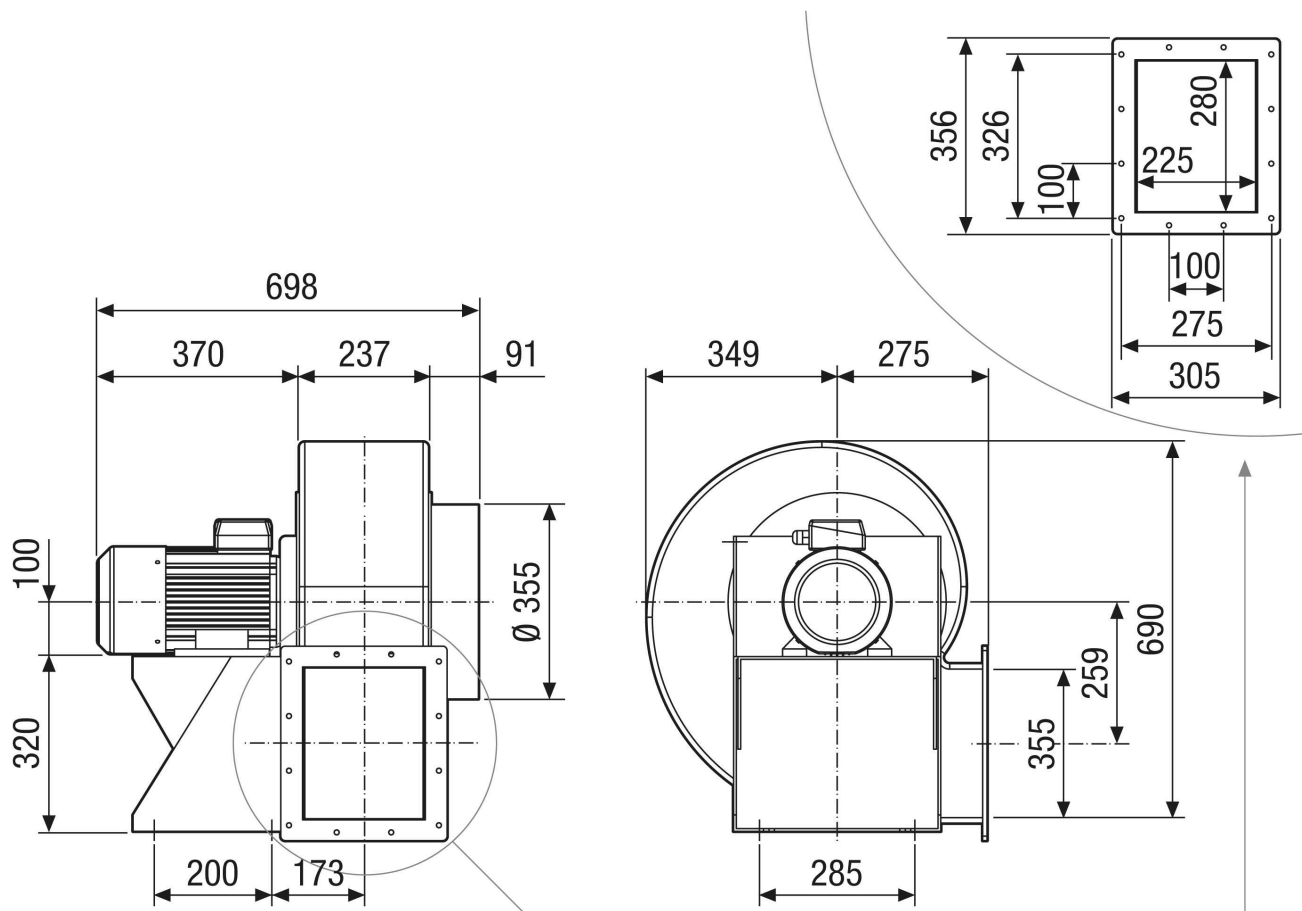
Hangnyomásszint	70 dB
Csomagolási egység	1 darab
Választék	C
GTIN (EAN)	4012799733096

Jelleggörbe



GRK 35/4 D

Méretarányos rajz [mm]



GRK 35/4 D

Méretarányos rajz Házelnrendezés [mm]

①						
	0°	45°	90°	135°	270°	315°
②						

① RD jobb oldali kivitel

② LG bal oldali kivitel

A GRK 12/2 E és GRK 12/4 változatok nem kaphatók RD jobb oldali kivitelben!

A standard elrendezés mindig LG 270°.