

## GRK R 25/2 E



## Rövid leírás

Radiális légfúvó műanyagból kerek kifúvással, méret 250, váltóáram, 2 pólusú

## Alkalmazási példák

Ipari használat

Termékszám

0073.0505

## Műszaki adatok

Légmennyiség	2.100 m <sup>3</sup> /h
Fordulatszám	2.880 1/min
Járókerék típus	radiális
Szabályozható fordulatszám	–
Irányváltási lehetőség	–
Feszültségfajta	Váltóáram
Feszültségosztály	230 V
Hálózati frekvencia	50 Hz
Névleges teljesítmény	370 W
I <sub>név</sub>	2,3 A
Védelmi fokozat	IP 55
Szigetelési osztály	F
Váltható pólus	–
Beszereési hely	Csőcsatlakozás
Beszereési helyzet	horizontális
Ház anyaga	Műanyag, polietilén
Járókerék anyaga	Műanyag, polietilén
Szín	világosszürke
Súly	24 kg
Súly csomagolással	47 kg
Méret	250
Szélesség	435 mm
Magasság	500 mm
Mélység	452 mm
Szélesség csomagolással együtt	1.200 mm
Magasság csomagolással együtt	800 mm
Mélység csomagolással együtt	650 mm
Közeg hőmérséklet I <sub>max</sub> -nál	-15 °C -ig 70 °C
PTC DIN 44082	M 100

## GRK R 25/2 E

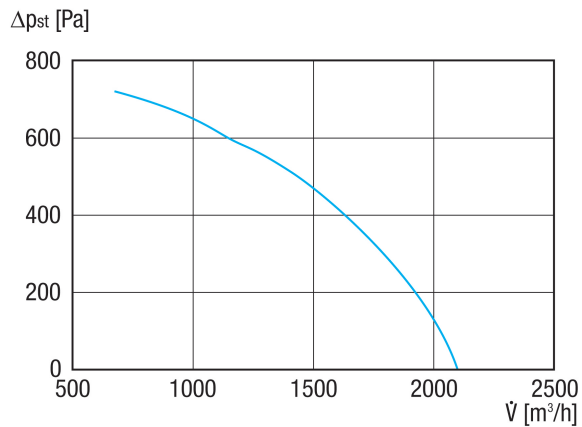
Csomagolási egység	1 darab
Választék	C
GTIN (EAN)	4012799735052

## Hangteljesítményszintek az oktáv spektrumban

	63 Hz	125 Hz	250 Hz	500 Hz	1 kHz	2 kHz	4 kHz	8 kHz	összesen
<b>L<sub>WA5, S5</sub></b> <b>(dB(A))</b>	58	70,1	75,6	82	81,2	77,4	69,2	59,1	86

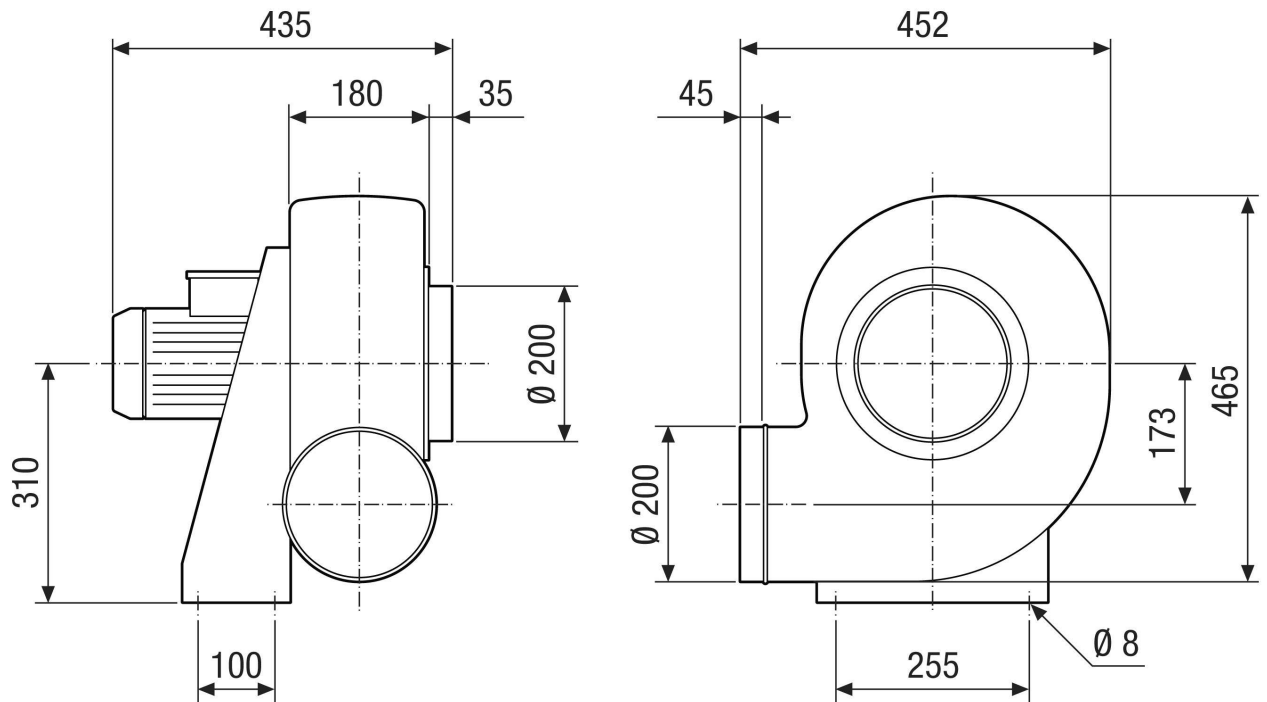
L<sub>WA5</sub>= szabad beszívás hangteljesítményszintje dB-ben

## Jelleggörbe



# GRK R 25/2 E

Méretarányos rajz [mm]



# GRK R 25/2 E

Méretarányos rajz Ház elrendezés [mm]

①						
	0°	45°	90°	135°	270°	315°
②						

① RD jobb oldali kivitel

② LG bal oldali kivitel

A GRK 12/2 E és GRK 12/4 változatok nem kaphatók RD jobb oldali kivitelben!

A standard elrendezés mindig LG 270°.