

GRK R 31/6 D Ex



Rövid leírás

Radiális légfúvó műanyagból kerek kifúvással, 6 pólusú, méret: 310, háromfázisú váltóáram, robbanásbiztos, közeg: gáz

Alkalmazási példák

Robbanásveszélyes környezet (2. zóna), Munkahelyi elszívőrendszer, Füstgázszekrény, Főzőfülke

Termékszám

0073.0448

Műszaki adatok

Légmennyiség	1.400 m ³ /h
Fordulatszám	960 1/min
Járókerék típus	radiális
Szabályozható fordulatszám	✓
Irányváltási lehetőség	–
Feszültségfajta	Háromfázisú váltóáram
Feszültségosztály	400 V
Hálózati frekvencia	50 Hz
Névleges teljesítmény	180 W
I _{név}	0,76 A
Védelmi fokozat	IP 55
Szigetelési osztály	F
Váltható pólus	–
Beszereési hely	Csőcsatlakozás
Beszereési helyzet	horizontális
Ház anyaga	Műanyag, polietilén
Járókerék anyaga	Műanyag, polipropilén
Szín	fekete
Súly	45 kg
Súly csomagolással	68 kg
Csatlakozási átmérő	250 mm
Méret	310
Szélesség	530 mm
Magasság	640 mm
Mélység	560 mm
Szélesség csomagolással együtt	1.200 mm
Magasság csomagolással együtt	800 mm
Mélység csomagolással együtt	790 mm
EX-megnevezés az ATEX irányvonal szerint	Ex II 3 G

GRK R 31/6 D Ex

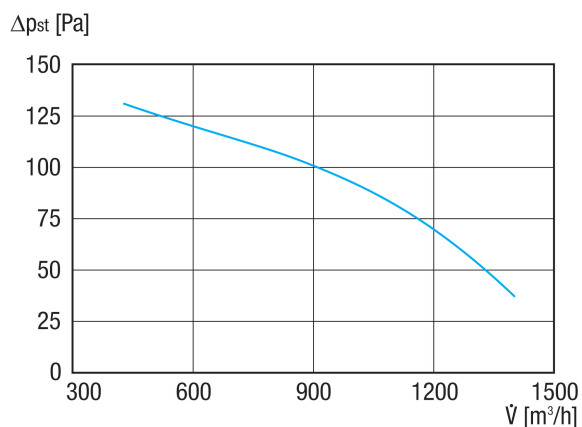
EX-megnevezés szabvány szerint	Ex db IIB+H2 T4 Gb X / Ex h IIB+H2 T4 Gb X
Ta környezeti hőmérséklet	-20 °C ≤ Ta ≤ +40 °C
Üzem mód	S1
PTC DIN 44082	M 100
Hőmérsékleti osztály	T4
Csomagolási egység	1 darab
Választék	G
GTIN (EAN)	4012799734482

Hangteljesítményszintek az oktáv spektrumban

	63 Hz	125 Hz	250 Hz	500 Hz	1 kHz	2 kHz	4 kHz	8 kHz	összesen
L_{WA5, S5} (dB(A))	39	54,1	56,6	60	62,2	58,4	50,2	40,1	66

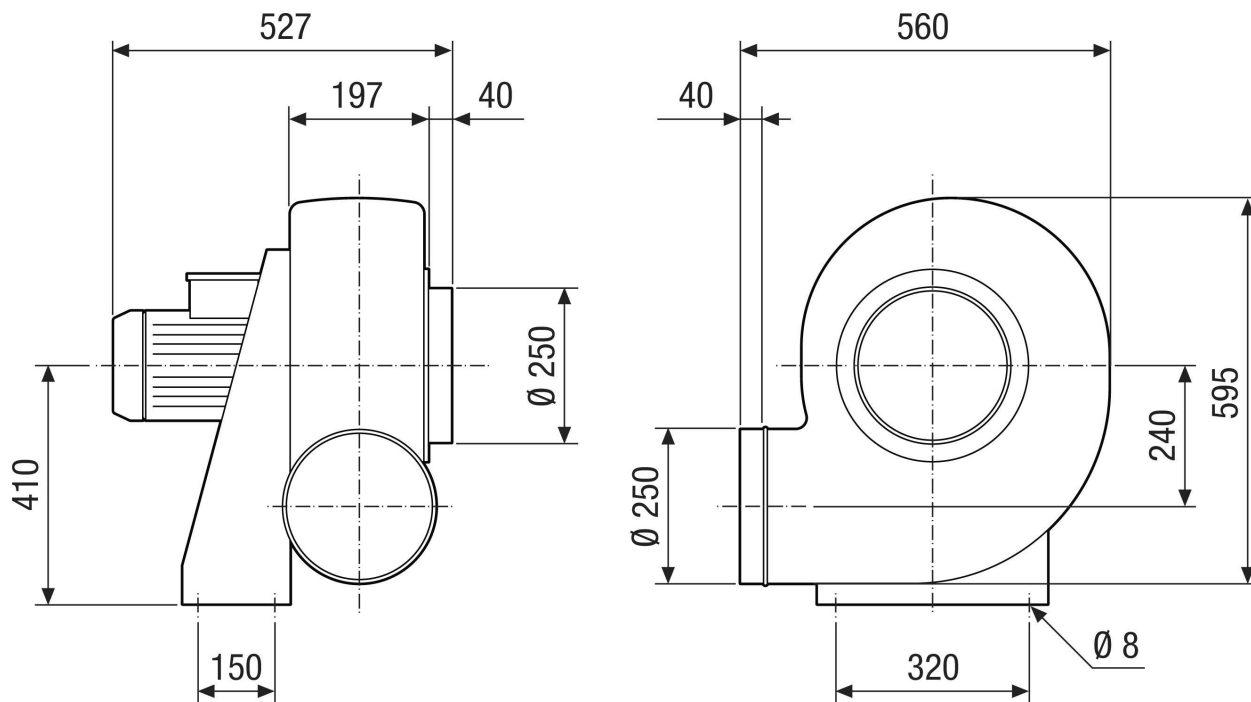
L_{WA5}= szabad beszívás hangteljesítményszintje dB-ben

Jelleggörbe



GRK R 31/6 D Ex

Méretarányos rajz [mm]



GRK R 31/6 D Ex

Méretarányos rajz Házelnrendezés [mm]

①						
	0°	45°	90°	135°	270°	315°
②						

① RD jobb oldali kivitel

② LG bal oldali kivitel

A GRK 12/2 E és GRK 12/4 változatok nem kaphatók RD jobb oldali kivitelben!

A standard elrendezés mindig LG 270°.