

GRK R 40/4 D Ex



Rövid leírás

Radiális légfúvó műanyagból kerek kifúvással, 4 pólusú, méret: 400, háromfázisú váltóáram, robbanásbiztos, közeg: gáz

Alkalmazási példák

Robbanásveszélyes környezet (2. zóna), Munkahelyi elszívőrendszer, Füstgázszekrény, Főzőfülke

Termékszám

0073.0452

Műszaki adatok

Légmennyiség	4.600 m ³ /h
Fordulatszám	1.440 1/min
Járókerék típus	radiális
Szabályozható fordulatszám	✓
Irányváltási lehetőség	–
Feszültségfajta	Háromfázisú váltóáram
Feszültségosztály	400 V
Hálózati frekvencia	50 Hz
Névleges teljesítmény	550 W
I _{név}	1,5 A
Védelmi fokozat	IP 55
Szigetelési osztály	F
Váltható pólus	–
Beszereési hely	Csőcsatlakozás
Beszereési helyzet	horizontális
Ház anyaga	Műanyag, polietilén
Járókerék anyaga	Műanyag, polipropilén
Szín	fekete
Súly	47 kg
Súly csomagolással	70 kg
Csatlakozási átmérő	315 mm
Méret	400
Szélesség	532 mm
Magasság	790 mm
Mélység	675 mm
Szélesség csomagolással együtt	1.200 mm
Magasság csomagolással együtt	940 mm
Mélység csomagolással együtt	800 mm
EX-megnevezés az ATEX irányvonal szerint	Ex II 3 G

GRK R 40/4 D Ex

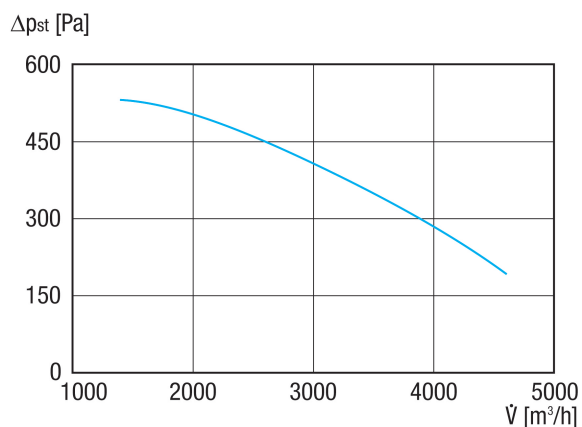
EX-megnevezés szabvány szerint	Ex db IIB+H2 T4 Gb X / Ex h IIB+H2 T4 Gb X
Ta környezeti hőmérséklet	-20 °C ≤ Ta ≤ +40 °C
Üzem mód	S1
PTC DIN 44082	M 100
Hőmérsékleti osztály	T4
Csomagolási egység	1 darab
Választék	G
GTIN (EAN)	4012799734529

Hangteljesítményszintek az oktáv spektrumban

	63 Hz	125 Hz	250 Hz	500 Hz	1 kHz	2 kHz	4 kHz	8 kHz	összesen
L_{WA5, S5} (dB(A))	55,3	67,4	75,9	76,3	78,5	74,7	66,5	56,4	83

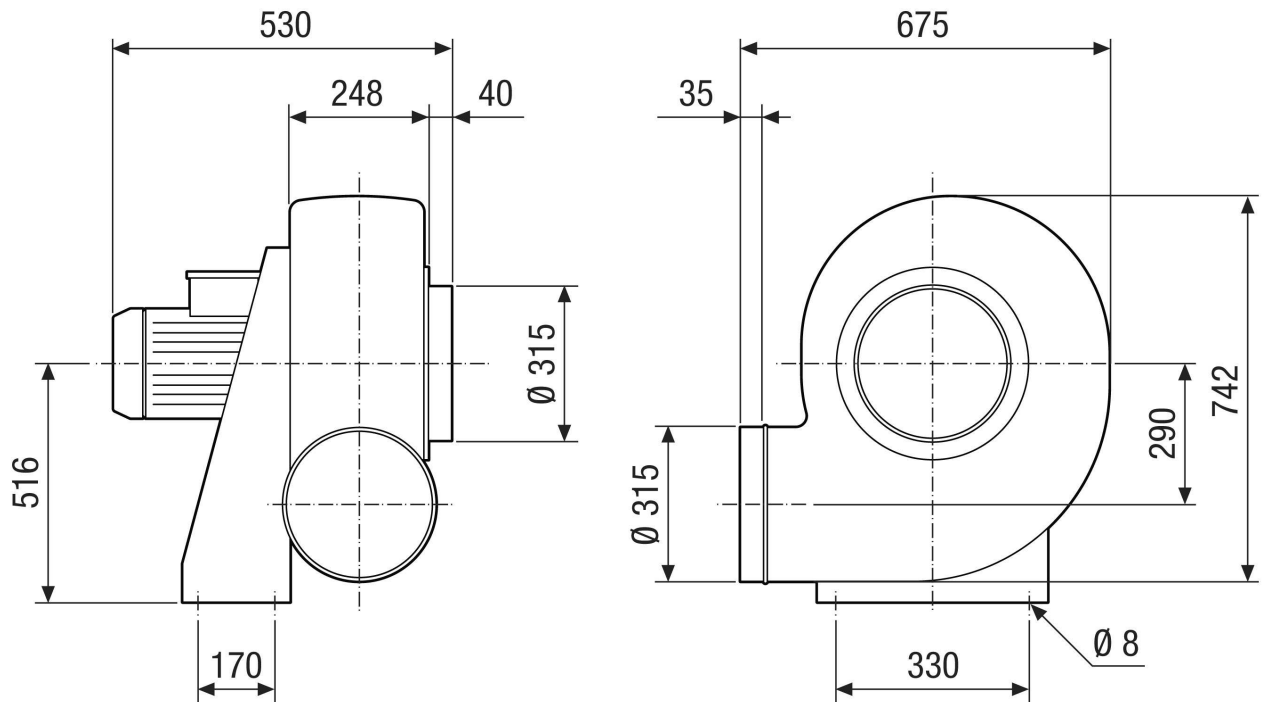
L_{WA5}= szabad beszívás hangteljesítményszintje dB-ben

Jelleggörbe



GRK R 40/4 D Ex

Méretarányos rajz [mm]



GRK R 40/4 D Ex

Méretarányos rajz Házelnrendezés [mm]

①						
	0°	45°	90°	135°	270°	315°
②						

① RD jobb oldali kivitel

② LG bal oldali kivitel

A GRK 12/2 E és GRK 12/4 változatok nem kaphatók RD jobb oldali kivitelben!

A standard elrendezés mindig LG 270°.