

## GRK R 50/6 D Ex



## Rövid leírás

Radiális légfúvó műanyagból kerek kifúvással, 6 pólusú, méret: 500, háromfázisú váltóáram, robbanásbiztos, közeg: gáz

## Alkalmazási példák

Robbanásveszélyes környezet (2. zóna), Munkahelyi elszívőrendszer, Füstgázszekrény, Főzőfülke

Termékszám

0073.0457

## Műszaki adatok

Légmennyiség	5.600 m <sup>3</sup> /h
Fordulatszám	960 1/min
Járókerék típus	radiális
Szabályozható fordulatszám	✓
Irányváltási lehetőség	–
Feszültségfajta	Háromfázisú váltóáram
Feszültségosztály	400 V
Hálózati frekvencia	50 Hz
Névleges teljesítmény	550 W
I <sub>név</sub>	1,7 A
Védelmi fokozat	IP 55
Szigetelési osztály	F
Váltható pólus	–
Beszereleési hely	Csőcsatlakozás
Beszereleési helyzet	horizontális
Anyag	Műanyag, polietilén
Ház anyaga	Műanyag, polipropilén
Járókerék anyaga	Műanyag, polipropilén
Szín	fekete
Súly	77 kg
Súly csomagolással	100 kg
Csatlakozási átmérő	400 mm
Méret	500
Szélesség	730 mm
Magasság	955 mm
Mélység	840 mm
Szélesség csomagolással együtt	800 mm
Magasság csomagolással együtt	1.200 mm
Mélység csomagolással együtt	1.180 mm

# GRK R 50/6 D Ex

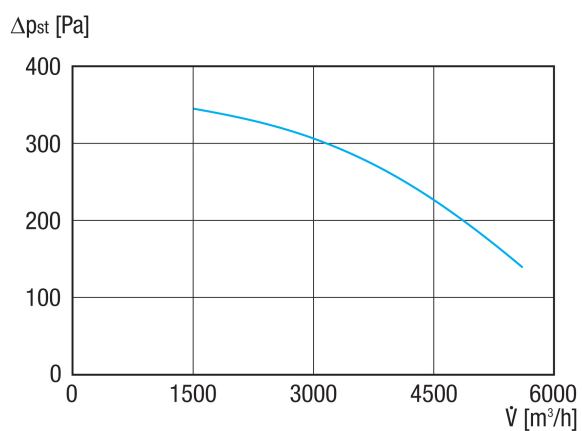
EX-megnevezés az ATEX irányvonal szerint	Ex II 3 G
EX-megnevezés szabvány szerint	Ex db IIB+H2 T4 Gb X / Ex h IIB+H2 T4 Gb X
Ta környezeti hőmérséklet	-20 °C ≤ Ta ≤ +40 °C
Üzem mód	S1
PTC DIN 44082	M 100
Hőmérsékleti osztály	T4
Csomagolási egység	1 darab
Választék	G
GTIN (EAN)	4012799734574

## Hangteljesítményszintek az oktáv spektrumban

	63 Hz	125 Hz	250 Hz	500 Hz	1 kHz	2 kHz	4 kHz	8 kHz	összesen
<b>L<sub>WA5, S5</sub></b> <b>(dB(A))</b>	79,6	81,6	82,6	77,6	76,6	71,6	63,6	55,6	87

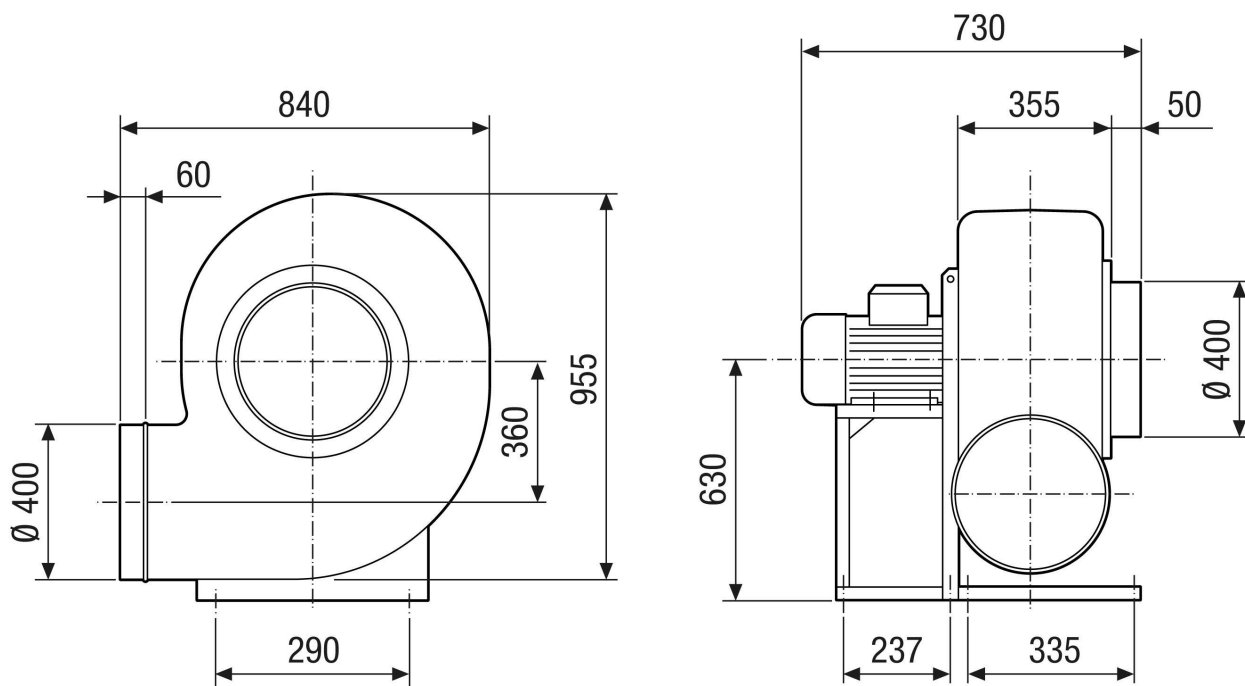
L<sub>WA5</sub>= szabad beszívás hangteljesítményszintje dB-ben

## Jelleggörbe



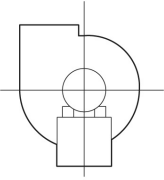
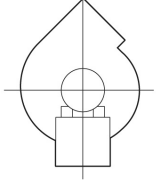
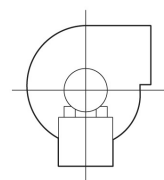
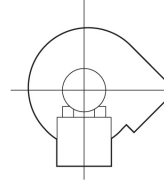
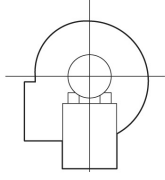
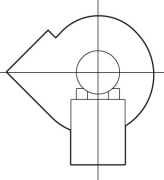
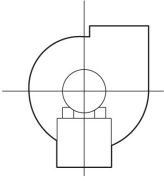
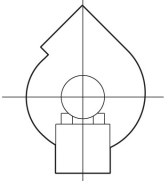
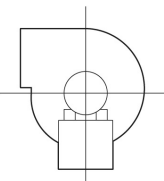
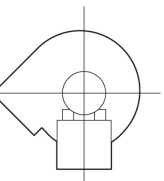
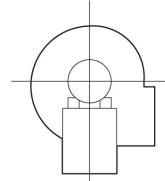
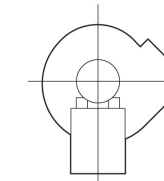
# GRK R 50/6 D Ex

Méretarányos rajz [mm]



# GRK R 50/6 D Ex

Méretarányos rajz Házelnrendezés [mm]

①						
	0°	45°	90°	135°	270°	315°
②						

① RD jobb oldali kivitel

② LG bal oldali kivitel

A GRK 12/2 E és GRK 12/4 változatok nem kaphatók RD jobb oldali kivitelben!

A standard elrendezés mindig LG 270°.