

GRK R 56/4 D Ex



Rövid leírás

Radiális légfúvó műanyagból kerek kifúvással, 4 pólusú, méret: 560, háromfázisú váltóáram, robbanásbiztos, közeg: gáz

Alkalmazási példák

Robbanásveszélyes környezet (2. zóna), Munkahelyi elszívőrendszer, Füstgázszekrény, Főzőfülke

Termékszám

0073.0458

Műszaki adatok

Légmennyiség	12.500 m ³ /h
Fordulatszám	1.440 1/min
Járókerék típus	radiális
Szabályozható fordulatszám	✓
Irányváltási lehetőség	–
Feszültségfajta	Háromfázisú váltóáram
Feszültségosztály	400 V
Hálózati frekvencia	50 Hz
Névleges teljesítmény	4.000 W
I _{név}	8,8 A
Védelmi fokozat	IP 55
Szigetelési osztály	F
Váltható pólus	–
Beszereleési hely	Csőcsatlakozás
Beszereleési helyzet	horizontális
Anyag	Műanyag, polietilén
Ház anyaga	Műanyag, polipropilén
Járókerék anyaga	Műanyag, polipropilén
Szín	fekete
Súly	120 kg
Súly csomagolással	143 kg
Csatlakozási átmérő	450 mm
Méret	560
Szélesség	760 mm
Magasság	1.045 mm
Mélység	930 mm
Szélesség csomagolással együtt	800 mm
Magasság csomagolással együtt	1.200 mm
Mélység csomagolással együtt	1.270 mm

GRK R 56/4 D Ex

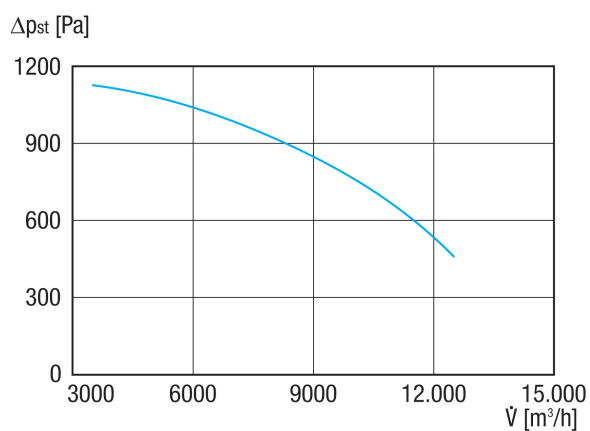
EX-megnevezés az ATEX irányvonal szerint	Ex II 3 G
EX-megnevezés szabvány szerint	Ex db IIB+H2 T4 Gb X / Ex h IIB+H2 T4 Gb X
Ta környezeti hőmérséklet	-20 °C ≤ Ta ≤ +40 °C
Üzem mód	S1
PTC DIN 44082	M 100
Hőmérsékleti osztály	T4
Csomagolási egység	1 darab
Választék	G
GTIN (EAN)	4012799734581

Hangteljesítményszintek az oktáv spektrumban

	63 Hz	125 Hz	250 Hz	500 Hz	1 kHz	2 kHz	4 kHz	8 kHz	összesen
L_{WA5, S5} (dB(A))	88,5	90,5	91,5	86,5	85,5	80,5	72,5	64,5	96

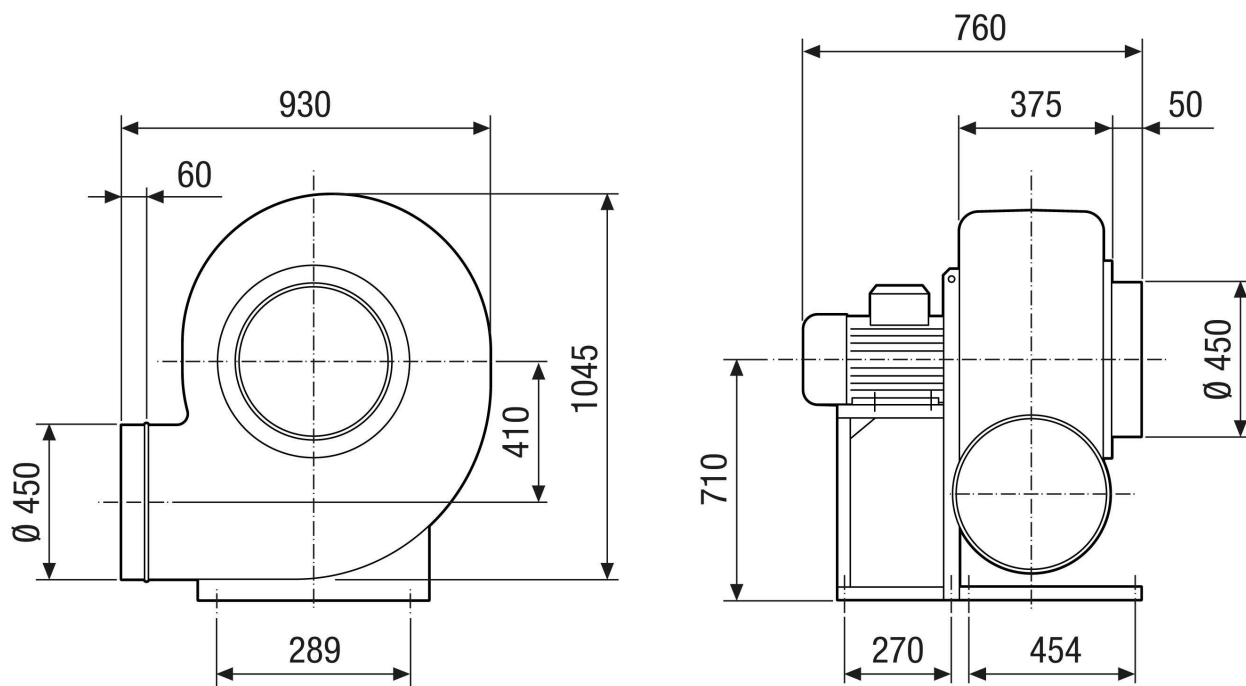
L_{WA5}= szabad beszívás hangteljesítményszintje dB-ben

Jelleggörbe



GRK R 56/4 D Ex

Méretarányos rajz [mm]



GRK R 56/4 D Ex

Méretarányos rajz Házelnrendezés [mm]

①						
	0°	45°	90°	135°	270°	315°
②						

① RD jobb oldali kivitel

② LG bal oldali kivitel

A GRK 12/2 E és GRK 12/4 változatok nem kaphatók RD jobb oldali kivitelben!

A standard elrendezés mindig LG 270°.