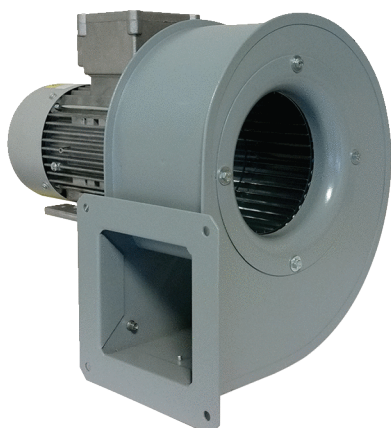


## GRM 10/2 D Ex



## Rövid leírás

Radiális légfűvő, méret 100, háromfázisú váltóáram, robbanásveszélyes terekben való használatra, közeg: gáz

## Alkalmazási példák

robbanásbiztos ipari alkalmazások

Termékszám 0073.0386

## Műszaki adatok

Légmennyiség	430 m <sup>3</sup> /h
Fordulatszám	2.880 1/min
Járókerék típus	radiális
Szabályozható fordulatszám	✓
Irányváltási lehetőség	–
Feszültségfajta	Háromfázisú váltóáram
Feszültségosztály	400 V
Hálózati frekvencia	50 Hz
Névleges teljesítmény	90 W
I <sub>név</sub>	0,53 A
Védelmi fokozat	IP 55
Szigetelési osztály	F
Váltható pólus	–
Beszereési hely	Csőcsatlakozás
Beszereési helyzet	horizontális
Anyag	acéllemez, horganyzott
Ház anyaga	Acél
Szín	szürke
Súly	7 kg
Súly csomagolással	7,5 kg
Méret	100
Szélesség	220 mm
Magasság	229 mm
Mélység	168 mm
Szélesség csomagolással együtt	315 mm
Magasság csomagolással együtt	300 mm
Mélység csomagolással együtt	240 mm
EX-megnevezés az ATEX irányvonal szerint	Ex II 2 G
EX-megnevezés szabvány szerint	Ex db IIB+H2 T4 Gb X / Ex h IIB+H2 T4 Gb X

## GRM 10/2 D Ex

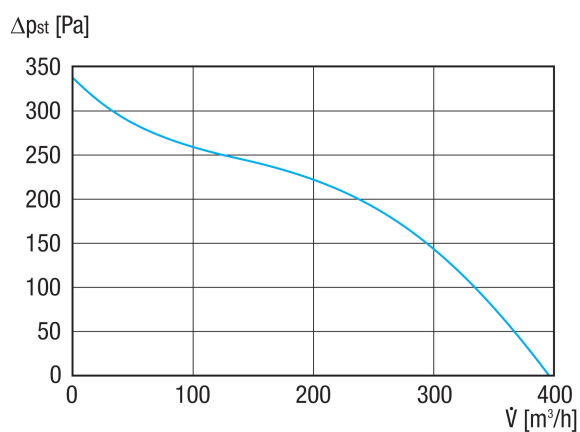
Ta környezeti hőmérséklet	-20 °C ≤ Ta ≤ +60 °C
Üzem mód	S1
PTC DIN 44082	M 100
Hőmérsékleti osztály	T4
Csomagolási egység	1 darab
Választék	G
GTIN (EAN)	4012799733867

## Hangteljesítményszintek az oktáv spektrumban

	63 Hz	125 Hz	250 Hz	500 Hz	1 kHz	2 kHz	4 kHz	8 kHz	összesen
<b>L<sub>WA5, S5</sub></b> <b>(dB(A))</b>	45	57	62	66	71	64	56	46	73

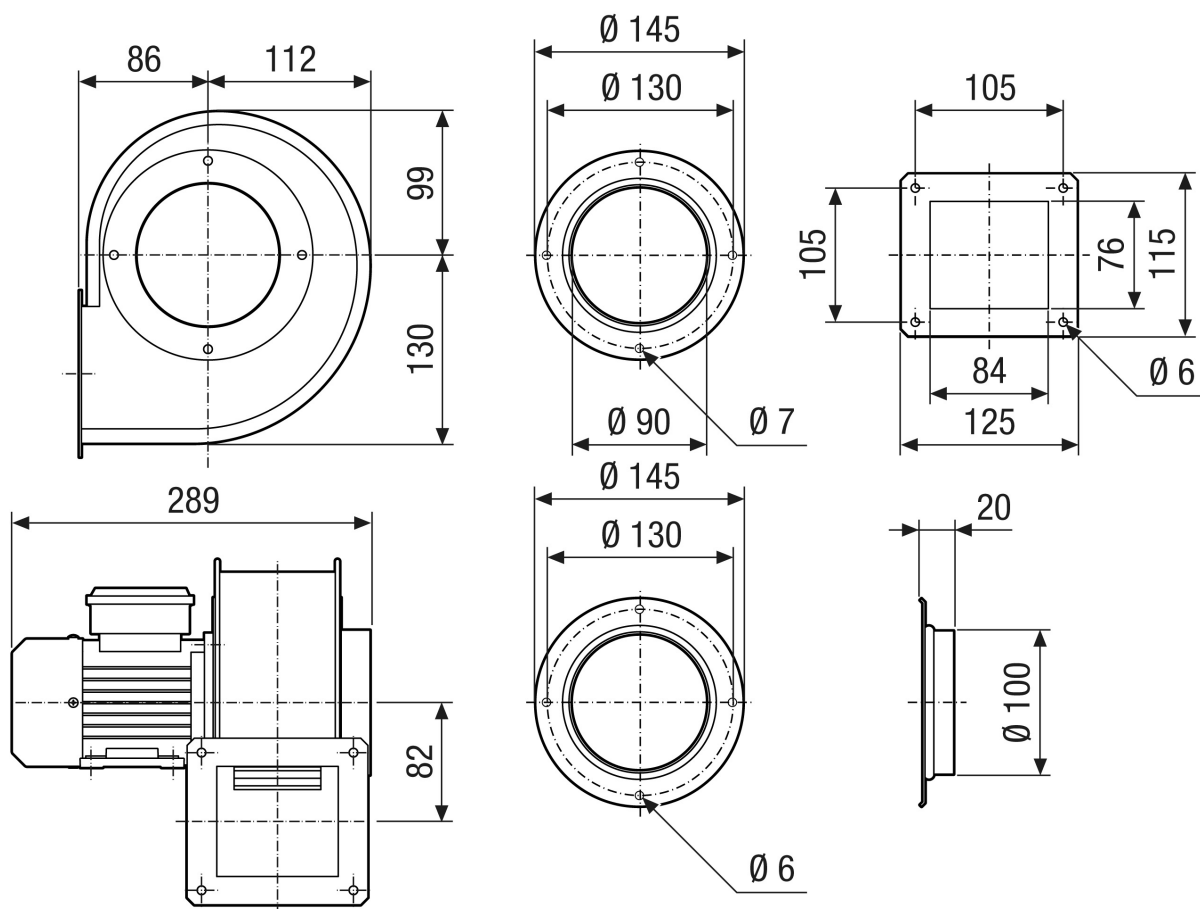
L<sub>WA5</sub>= szabad beszívás hangteljesítményszintje dB-ben

## Jelleggörbe



# GRM 10/2 D Ex

Méretarányos rajz [mm]



# GRM 10/2 D Ex

Méretarányos rajz Házelnrendezés [mm]

①						
	0°	45°	90°	135°	270°	315°
②						

① RD jobb oldali kivitel

② LG bal oldali kivitel

Ez a méret nem rendelhető 45°, 135°, 315° kivitelekben

A standard elrendezés mindig LG 270°.