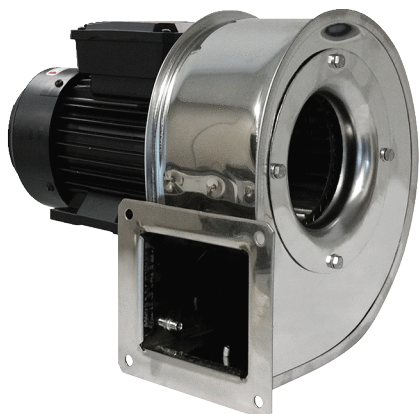


GRM ES 10/2 E



Rövid leírás

Fém radiális légfúvó nemesacél házzal, méret 100, váltóáram

Alkalmazási példák

Ipari használat

Termékszám

0073.0316

Műszaki adatok

Légmennyiség	390 m ³ /h
Fordulatszám	2.880 1/min
Járókerék típus	radiális
Szabályozható fordulatszám	–
Irányváltási lehetőség	–
Feszültségfajta	Váltóáram
Feszültségosztály	230 V
Hálózati frekvencia	50 Hz
Névleges teljesítmény	120 W
I _{név}	0,85 A
Védelmi fokozat	IP 55
Szigetelési osztály	F
Váltható pólus	–
Beszereési hely	Csőcsatlakozás
Beszereési helyzet	horizontális
Ház anyaga	rozsdamentes acél
Járókerék anyaga	rozsdamentes acél
Szín	ezüstszínű
Súly	4 kg
Súly csomagolással	4,5 kg
Méret	100
Szélesség	220 mm
Magasság	229 mm
Mélység	198 mm
Szélesség csomagolással együtt	315 mm
Magasság csomagolással együtt	300 mm
Mélység csomagolással együtt	240 mm
Közeg hőmérséklet I _{max} -nál	-20 °C -ig 80 °C
PTC DIN 44082	M 100

GRM ES 10/2 E

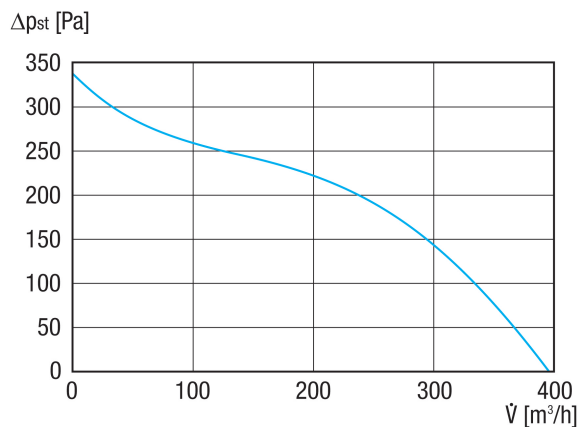
Csomagolási egység	1 darab
Választék	C
GTIN (EAN)	4012799733164

Hangteljesítményszintek az oktáv spektrumban

	63 Hz	125 Hz	250 Hz	500 Hz	1 kHz	2 kHz	4 kHz	8 kHz	összesen
L_{WA5, S5} (dB(A))	45	57	62	66	71	64	56	46	73

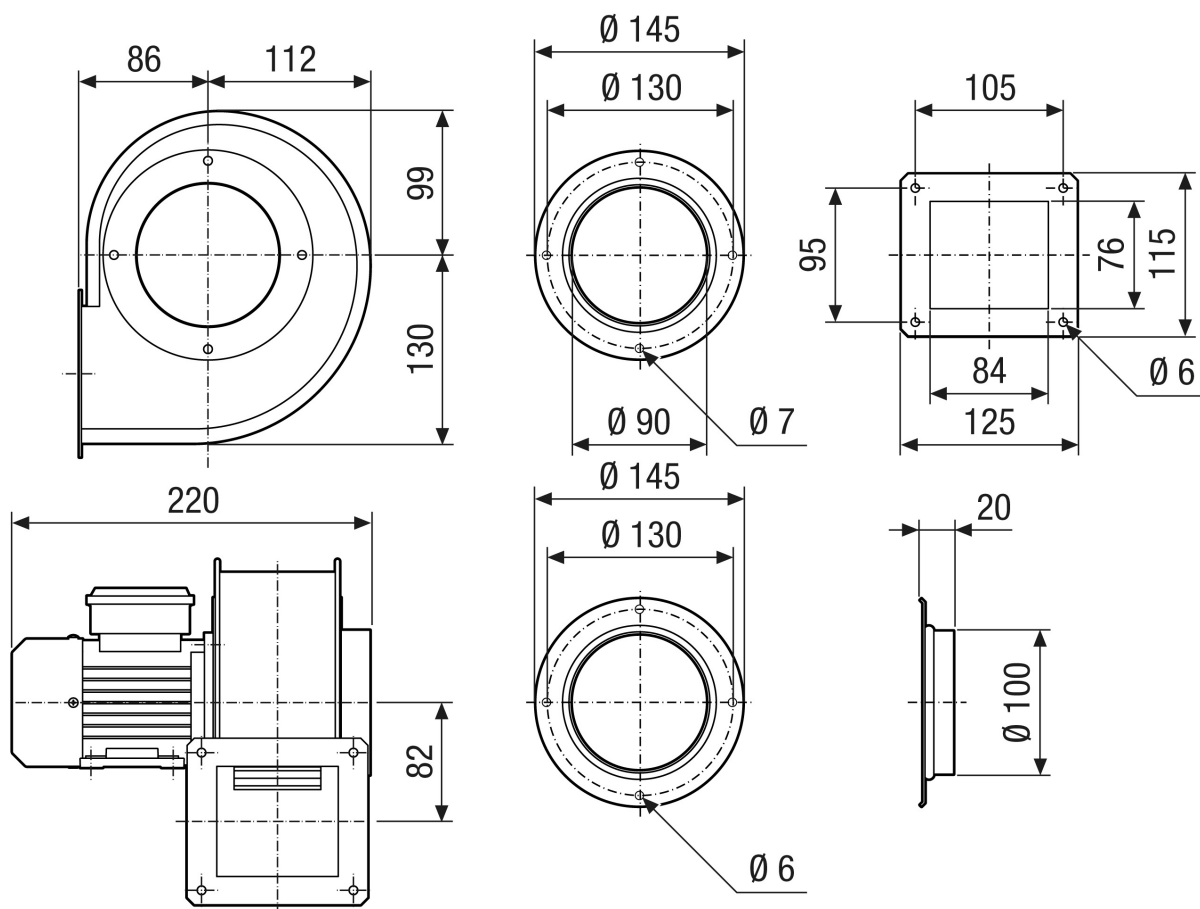
L_{WA5}= szabad beszívás hangteljesítményszintje dB-ben

Jelleggörbe



GRM ES 10/2 E

Méretarányos rajz [mm]



GRM ES 10/2 E

Méretarányos rajz Házelnrendezés [mm]

①						
	0°	45°	90°	135°	270°	315°
②						

① RD jobb oldali kivitel

② LG bal oldali kivitel

Ez a méret nem rendelhető 45°, 135°, 315° kivitelekben

A standard elrendezés mindig LG 270°.