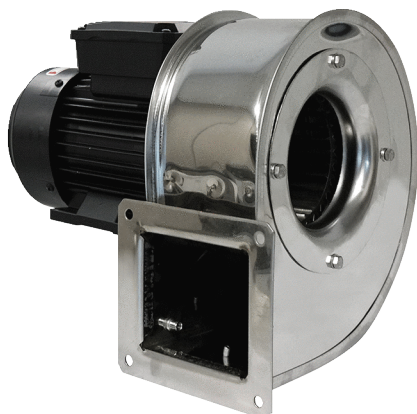


GRM ES 12/2 D



Rövid leírás

Fém radiális légfúvó nemesacél házzal, méret 120, háromfázisú váltóáram

Alkalmazási példák

Ipari használat

Termékszám 0073.0321

Műszaki adatok

| | |
|---|-----------------------|
| Légmennyiség | 850 m ³ /h |
| Fordulatszám | 2.880 1/min |
| Járókerék típus | radiális |
| Szabályozható fordulatszám | ✓ |
| Irányváltási lehetőség | – |
| Feszültségfajta | Háromfázisú váltóáram |
| Feszültségosztály | 400 V |
| Hálózati frekvencia | 50 Hz |
| Névleges teljesítmény | 250 W |
| I _{név} | 0,65 A |
| Védelmi fokozat | IP 55 |
| Szigetelési osztály | F |
| Váltható pólus | – |
| Beszereési hely | Csőcsatlakozás |
| Beszereési helyzet | horizontális |
| Ház anyaga | rozsdamentes acél |
| Járókerék anyaga | rozsdamentes acél |
| Szín | ezüstszínű |
| Súly | 7 kg |
| Súly csomagolással | 7,5 kg |
| Méret | 120 |
| Szélesség | 300 mm |
| Magasság | 274 mm |
| Mélység | 246 mm |
| Szélesség csomagolással együtt | 315 mm |
| Magasság csomagolással együtt | 300 mm |
| Mélység csomagolással együtt | 250 mm |
| Közeg hőmérséklet I _{max} -nál | -20 °C -ig 80 °C |
| PTC DIN 44082 | M 100 |

GRM ES 12/2 D

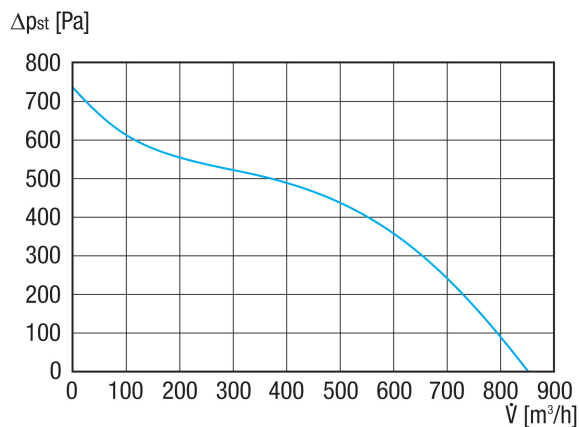
| | |
|--------------------|---------------|
| Csomagolási egység | 1 darab |
| Választék | C |
| GTIN (EAN) | 4012799733218 |

Hangteljesítményszintek az oktáv spektrumban

| | 63 Hz | 125 Hz | 250 Hz | 500 Hz | 1 kHz | 2 kHz | 4 kHz | 8 kHz | összesen |
|--|-------|--------|--------|--------|-------|-------|-------|-------|----------|
| L_{WA5, S5} (dB(A)) | 44 | 54 | 68 | 73 | 69 | 74 | 69 | 65 | 78 |

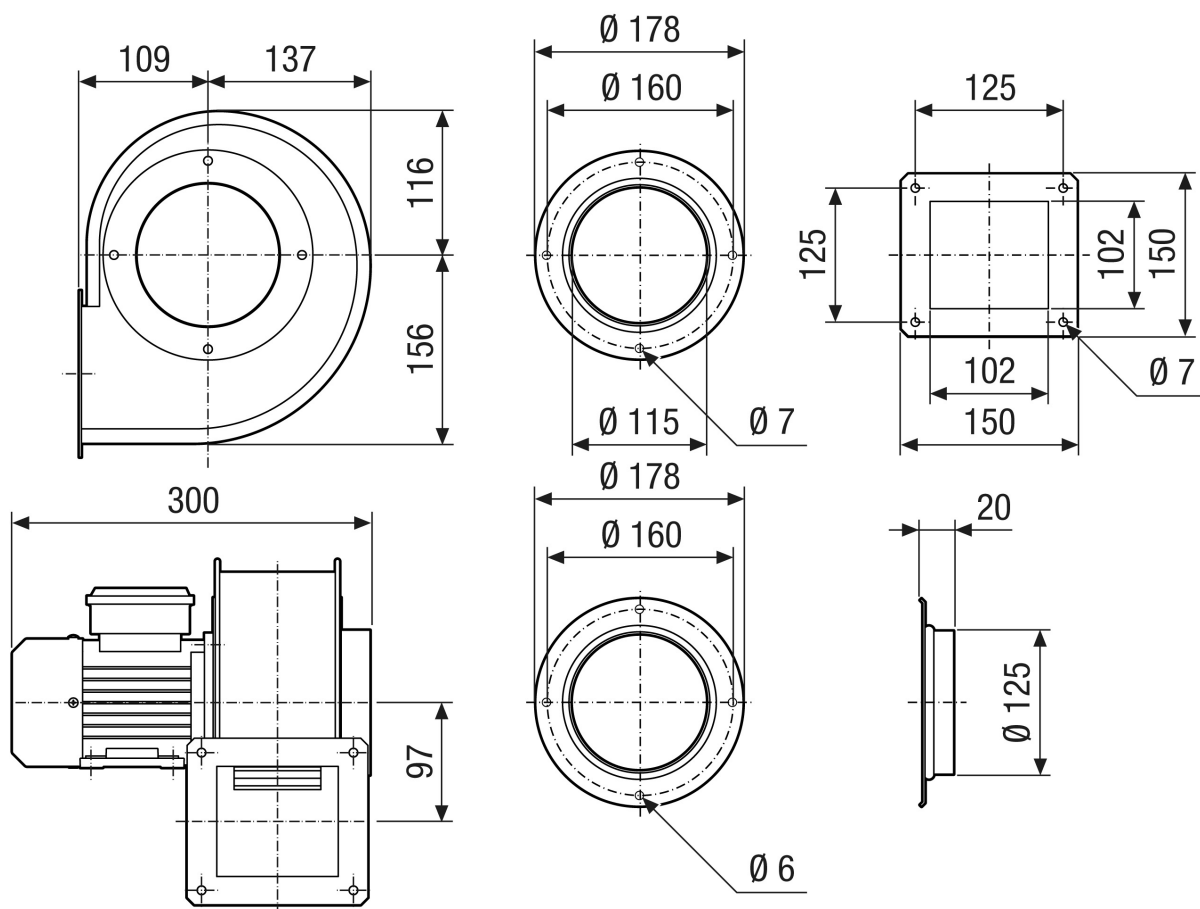
L_{WA5}= szabad beszívás hangteljesítményszintje dB-ben

Jelleggörbe



GRM ES 12/2 D

Méretarányos rajz [mm]



GRM ES 12/2 D

Méretarányos rajz Házelnrendezés [mm]

| | | | | | | |
|---|--|--|--|---|--|--|
| ① |  |  |  |  |  |  |
| | 0° | 45° | 90° | 135° | 270° | 315° |
| ② |  |  |  |  |  |  |

① RD jobb oldali kivitel

② LG bal oldali kivitel

Ez a méret nem rendelhető 45°, 135°, 315° kivitelekben

A standard elrendezés mindig LG 270°.