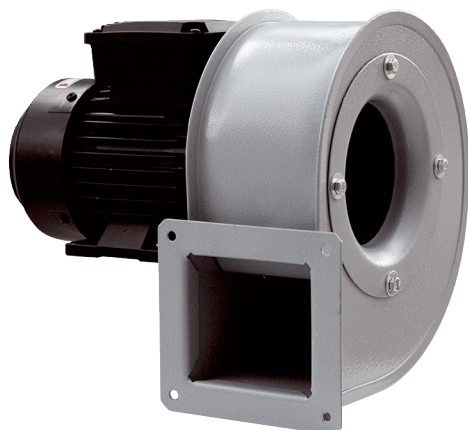


GRM HT 18/2



Rövid leírás

Fém radiális légfúvó magas hőmérséklethez, méret 180, háromfázisú váltóáram

Alkalmazási példák

Ipari épületek, Magas hőmérsékletű terek

Termékszám

0073.0283

Műszaki adatok

Légmennyiség	2.490 m ³ /h
Fordulatszám	2.880 1/min
Járókerék típus	radiális
Szabályozható fordulatszám	✓
Irányváltási lehetőség	–
Feszültségfajta	Háromfázisú váltóáram
Feszültségosztály	400 V
Hálózati frekvencia	50 Hz
Névleges teljesítmény	1.100 W
I _{névl}	2,3 A
I _{max}	2,2 A
Védelmi fokozat	IP 55
Szigetelési osztály	F
Váltható pólus	–
Beszereleési hely	Csőcsatlakozás
Beszereleési helyzet	horizontális
Ház anyaga	Acél, bevont
Járókerék anyaga	acéllemez, horganyzott
Szín	ezüstszínű
Súly	20 kg
Súly csomagolással	21 kg
Szélesség	460 mm
Magasság	398 mm
Mélység	356 mm
Szélesség csomagolással együtt	520 mm
Magasság csomagolással együtt	480 mm
Mélység csomagolással együtt	440 mm
Közeg hőmérséklet I _{max} -nál	150 °C
PTC DIN 44082	M 100

GRM HT 18/2

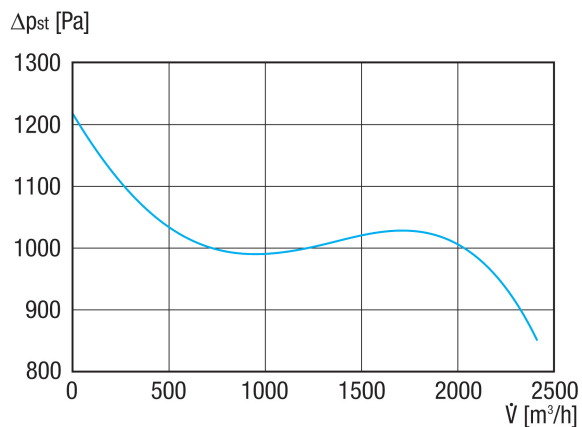
Csomagolási egység	1 darab
Választék	C
GTIN (EAN)	4012799732839

Hangteljesítményszintek az oktáv spektrumban

	63 Hz	125 Hz	250 Hz	500 Hz	1 kHz	2 kHz	4 kHz	8 kHz	összesen
L_{WA5, S5} (dB(A))	61	71	83	85	87	86	84	78	92

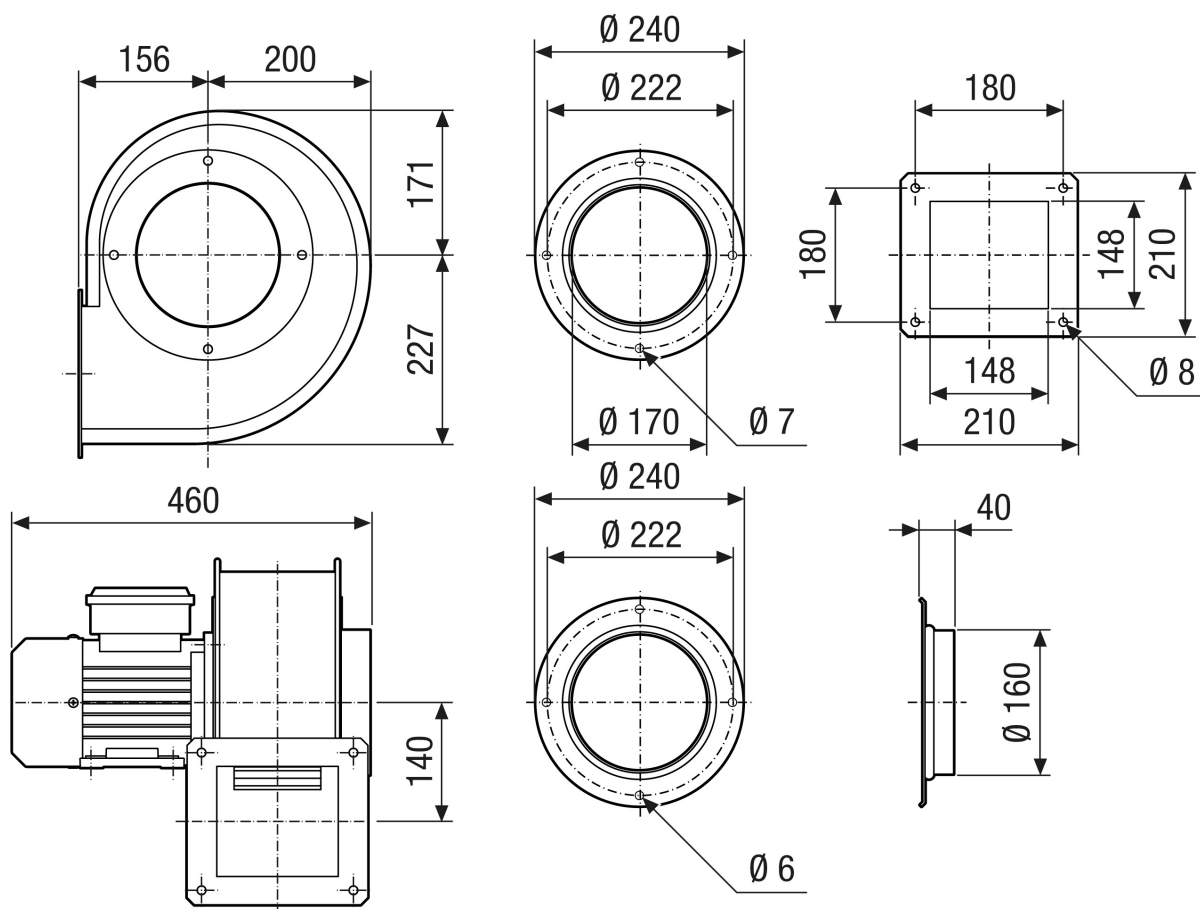
L_{WA5}= szabad beszívás hangteljesítményszintje dB-ben

Jelleggörbe



GRM HT 18/2

Méretarányos rajz [mm]



GRM HT 18/2

Méretarányos rajz Házelnrendezés [mm]

①						
	0°	45°	90°	135°	270°	315°
②						

① RD jobb oldali kivitel

② LG bal oldali kivitel

A GRK 12/2 E és GRK 12/4 változatok nem kaphatók RD jobb oldali kivitelben!

A standard elrendezés mindig LG 270°.