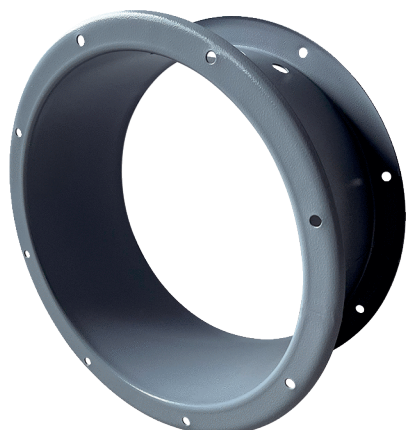


GVI 100



Rövid leírás

Házhosszabbítás a motor és a járókerék ventilátorházon belüli mechanikus védelméhez, DN 1000

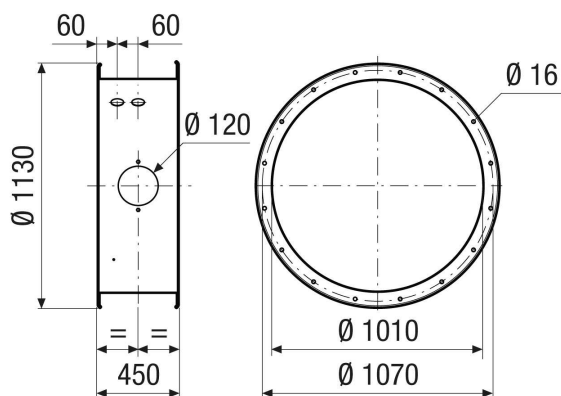
Termékszám

0073.0204

Műszaki adatok

Beszereési hely	Ventilátorok
Anyag	Acéllemez, epoxi bevonattal
Szín	szürke
Súly	39 kg
Súly csomagolással	39 kg
Névleges méret	1.000 mm
Szélesség	1.130 mm
Magasság	1.130 mm
Mélység	450 mm
Szélesség csomagolással együtt	1.130 mm
Magasság csomagolással együtt	1.130 mm
Mélység csomagolással együtt	450 mm
Csomagolási egység	1 darab
Választék	C
GTIN (EAN)	4012799732044

Méretarányos rajz [mm]



TERMÉKADATLAP

GVI 100

