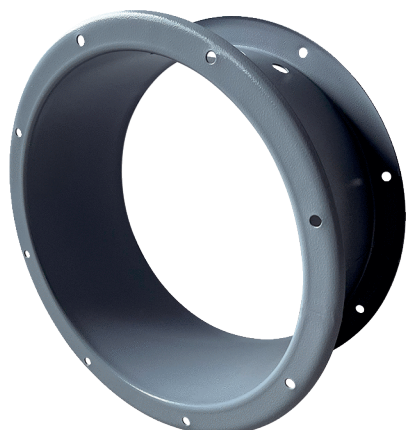


# GVI 125



## Rövid leírás

Házhosszabbítás a motor és a járókerék ventilátorházon belüli mechanikus védelméhez, DN 1250

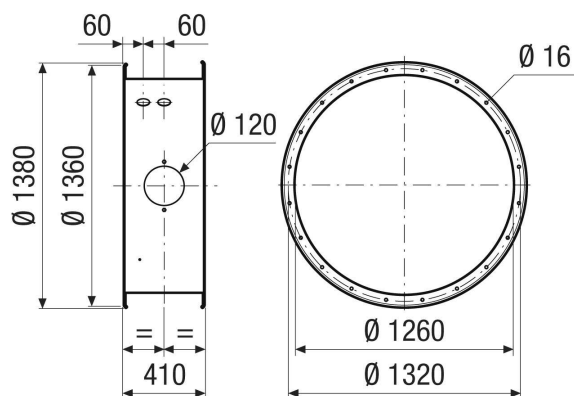
Termékszám

0073.0206

## Műszaki adatok

Beszereési hely	Ventilátorok
Anyag	Acéllemez, epoxi bevonattal
Szín	szürke
Súly	65 kg
Súly csomagolással	65 kg
Névleges méret	1.250 mm
Szélesség	1.380 mm
Magasság	1.380 mm
Mélység	410 mm
Szélesség csomagolással együtt	1.380 mm
Magasság csomagolással együtt	1.380 mm
Mélység csomagolással együtt	410 mm
Csomagolási egység	1 darab
Választék	C
GTIN (EAN)	4012799732068

## Méretarányos rajz [mm]



TERMÉKADATLAP

GVI 125

