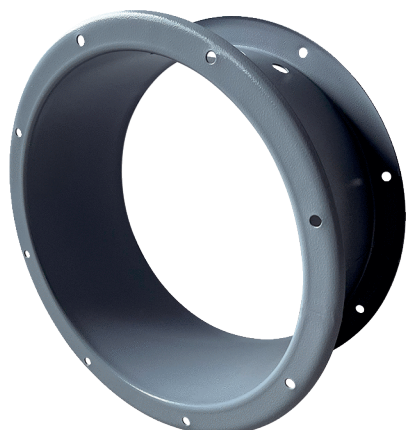


GVI 63



Rövid leírás

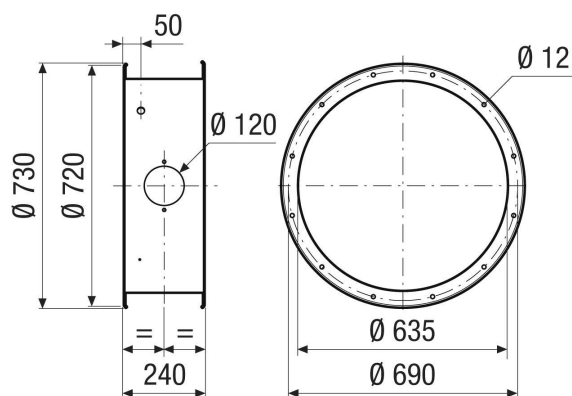
Házhosszabbítás a motor és a járókerék ventilátorházon belüli mechanikus védelméhez, DN 630

Termékszám 0073.0200

Műszaki adatok

Beszereési hely	Ventilátorok
Anyag	Acéllemez, epoxi bevonattal
Szín	szürke
Súly	10,5 kg
Súly csomagolással	10,5 kg
Névleges méret	630 mm
Szélesség	730 mm
Magasság	730 mm
Mélység	240 mm
Szélesség csomagolással együtt	730 mm
Magasság csomagolással együtt	730 mm
Mélység csomagolással együtt	240 mm
Csomagolási egység	1 darab
Választék	C
GTIN (EAN)	4012799732006

Méretarányos rajz [mm]



TERMÉKADATLAP

GVI 63

