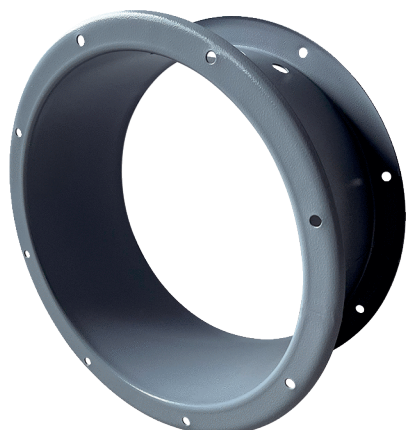


# GVI 90



## Rövid leírás

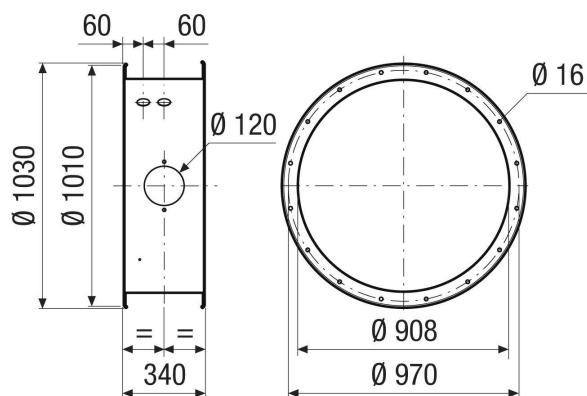
Házhosszabbítás a motor és a járókerék ventilátorházon belüli mechanikus védelméhez, DN 900

Termékszám 0073.0203

## Műszaki adatok

Beszereési hely	Ventilátorok
Anyag	Acéllemez, epoxi bevonattal
Szín	szürke
Súly	30 kg
Súly csomagolással	30 kg
Névleges méret	900 mm
Szélesség	1.030 mm
Magasság	1.030 mm
Mélység	340 mm
Szélesség csomagolással együtt	1.030 mm
Magasság csomagolással együtt	1.030 mm
Mélység csomagolással együtt	340 mm
Csomagolási egység	1 darab
Választék	C
GTIN (EAN)	4012799732037

## Méretarányos rajz [mm]



TERMÉKADATLAP

GVI 90

