

GVI v 125



Rövid leírás

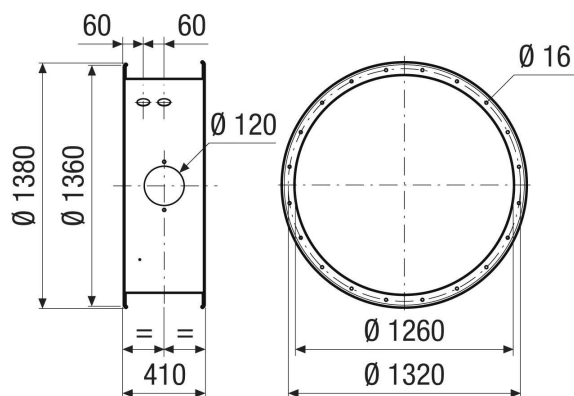
Házhosszabbítás a motor és a járókerék ventilátorházon belüli mechanikus védelméhez, horganyzott, DN 1250

Termékszám 0073.0695

Műszaki adatok

Beszereleési hely	Ventilátorok
Anyag	acéllemez, horganyzott
Szín	ezüstszínű
Súly	52,6 kg
Súly csomagolással	52,6 kg
Névleges méret	1.250 mm
Szélesség	1.380 mm
Magasság	1.380 mm
Mélység	410 mm
Szélesség csomagolással együtt	1.380 mm
Magasság csomagolással együtt	1.380 mm
Mélység csomagolással együtt	410 mm
Csomagolási egység	1 darab
Választék	C
GTIN (EAN)	4012799736950

Méretarányos rajz [mm]



TERMÉKADATLAP

GVI v 125

