

GVI v 90



Rövid leírás

Házhosszabbítás a motor és a járókerék ventilátorházon belüli mechanikus védelméhez, horganyzott, DN 900

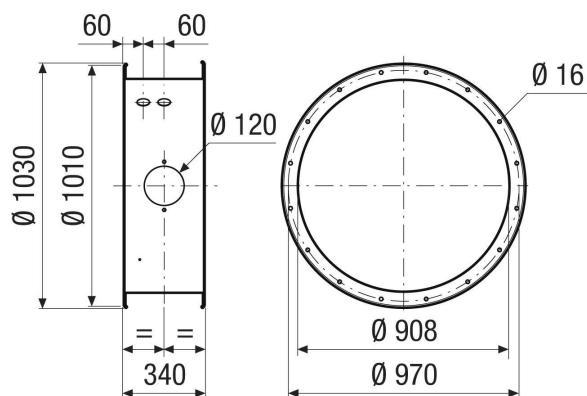
Termékszám

0073.0692

Műszaki adatok

Beszereési hely	Ventilátorok
Anyag	acéllemez, horganyzott
Szín	ezüstszínű
Súly	30,9 kg
Súly csomagolással	30,9 kg
Névleges méret	900 mm
Szélesség	1.030 mm
Magasság	1.030 mm
Mélység	340 mm
Szélesség csomagolással együtt	1.030 mm
Magasság csomagolással együtt	1.030 mm
Mélység csomagolással együtt	340 mm
Csomagolási egység	1 darab
Választék	C
GTIN (EAN)	4012799736929

Méretarányos rajz [mm]



TERMÉKADATLAP

GVI v 90

