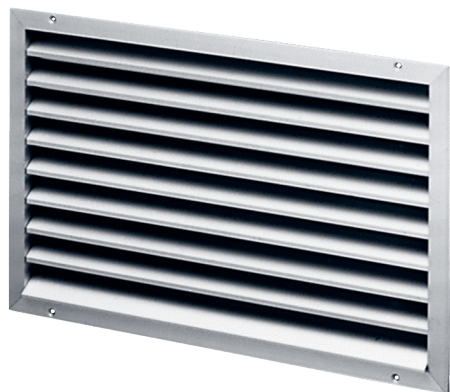


LAP 56



Rövid leírás

Külső rács, alumínium, csatornaméret 1000 x 500 mm

Termékszám

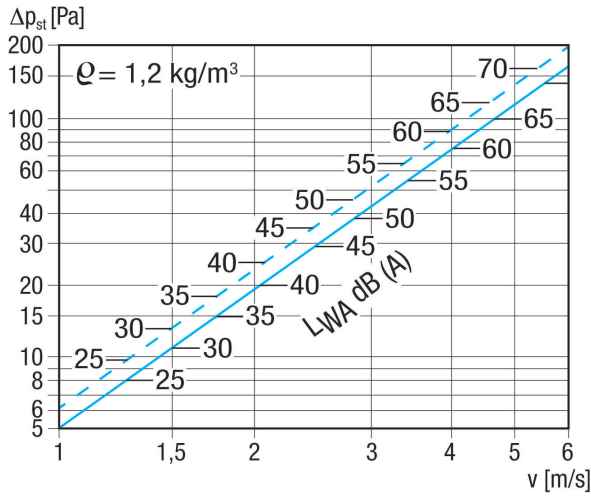
0151.0313

Műszaki adatok

Légáramlás iránya	befúvás és elszívás
Beszereles	külső
Beszerelesi hely	Fal / Csatorna
Anyag	alumínium
Szín	eloxált alumínium
Súly	11,4 kg
Súly csomagolással	12,18 kg
Csatornaméret	1.000 mm x 500 mm
Szélesség	1.029 mm
Magasság	575 mm
Mélység	73 mm
Szélesség csomagolással együtt	1.090 mm
Magasság csomagolással együtt	590 mm
Mélység csomagolással együtt	110 mm
Csomagolási egység	1 darab
Választék	D
GTIN (EAN)	4012799513131

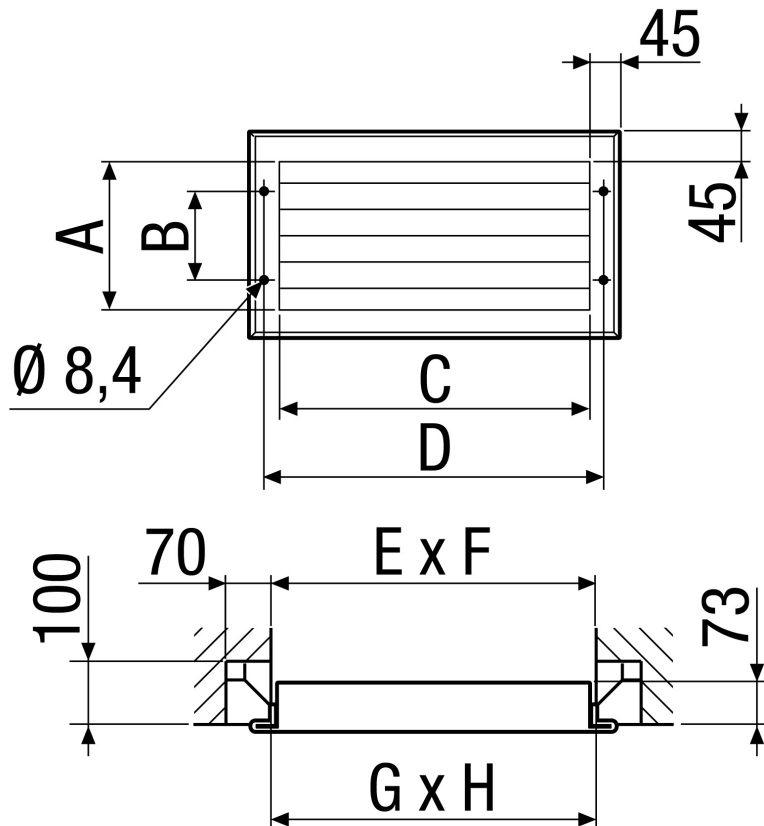
LAP 56

Jelleggörbe Nyomásveszteségek



szaggatott vonal: nyomásveszteség beszívás
 folyamos vonal: nyomásveszteség nyomás

Méretarányos rajz [mm]



A	B	C	D	E	F	G	H
485	375	985	1.029	1.010	510	1.000	500

