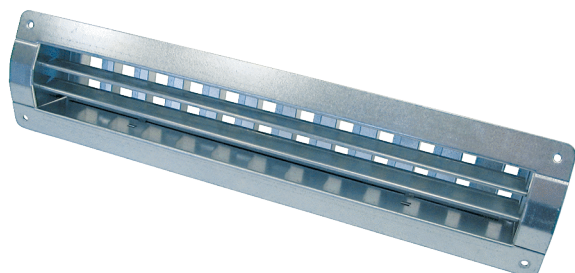


LGR 32/6



Rövid leírás

Belső rács befűvashoz és elszíváshoz csővezetékekbe való beépítéshez, horganyzott acéllemez, max. 200 m³/h

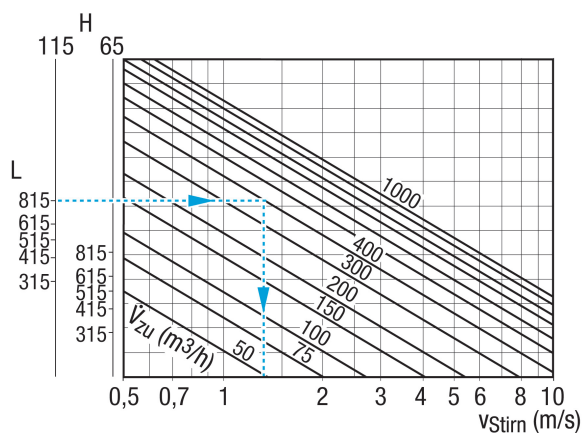
Termékszám 0151.0354

Műszaki adatok

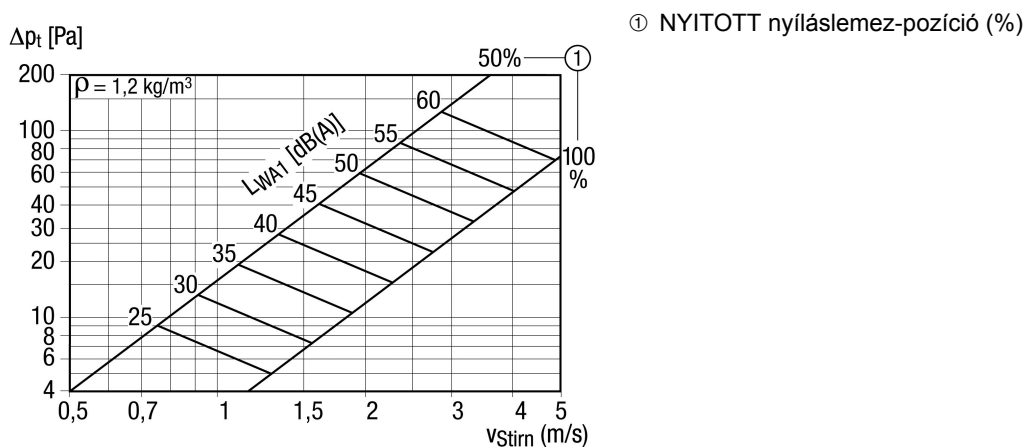
Légáramlás iránya	befűvás és elszívás
Célszerű légátvezetés a nyíláslemezek 75%-os nyitása mellett.	100 m ³ /h - 200 m ³ /h
Beszereles	belső
Beszerelesi hely	Cső
Anyag	acéllemez, horganyzott
Súly	0,66 kg
Súly csomagolással	0,78 kg
Névleges méretnek megfelelő	140 mm - 400 mm (megfelelő 250 mm)
Szélesség	358 mm
Magasság	113 mm
Mélység	56 mm
Szélesség csomagolással együtt	392 mm
Magasság csomagolással együtt	125 mm
Mélység csomagolással együtt	70 mm
Csomagolási egység	1 darab
Választék	C
GTIN (EAN)	4012799513544

LGR 32/6

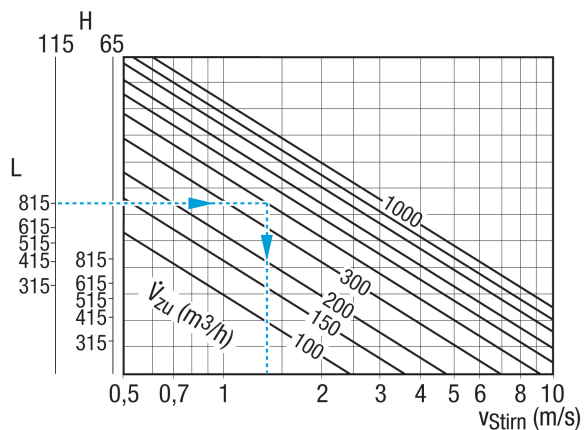
Jelleggörbe Homloksebesség, elszívott levegő



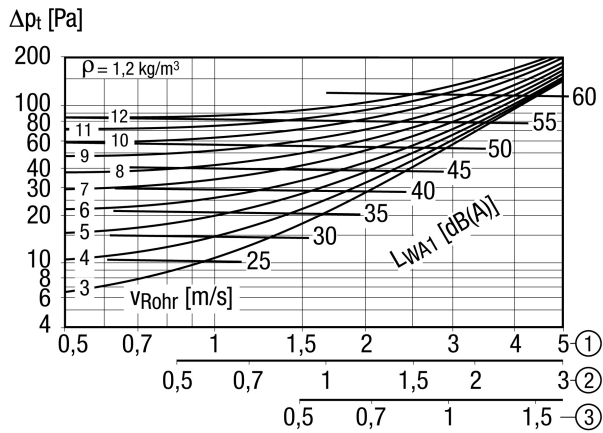
Jelleggörbe Elnyelt levegő, nyomásvesztések



Jelleggörbe Homloksebesség, beáramló levegő

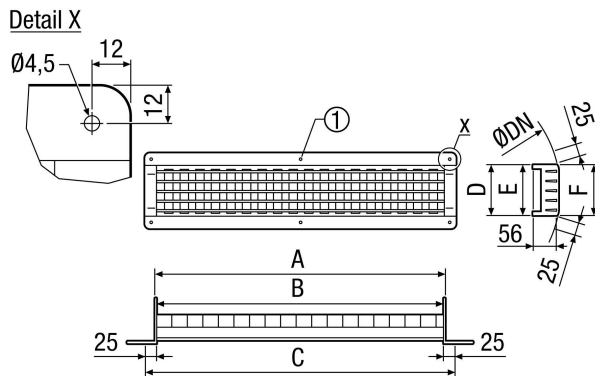


Jelleggörbe Beáramló levegő, nyomásveszteségek



- ① Homloksebesség 100%-osan nyitott nyíláslemez-pozíciónál
- ② Homloksebesség 50%-osan nyitott nyíláslemez-pozíciónál
- ③ Homloksebesség 25%-osan nyitott nyíláslemez-pozíciónál

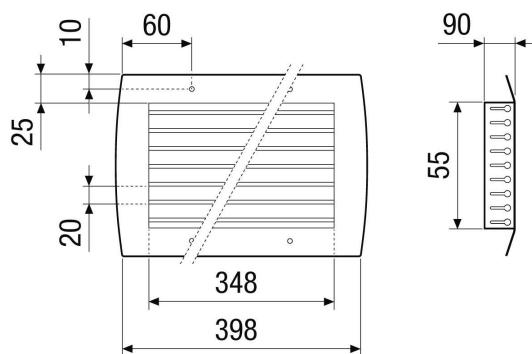
Méretarányos rajz [mm]



A	B	C	D	E	F
315	312	358	65	60	58

① Csak LGR 82/6 és LGR 82/12

Méretarányos rajz [mm]



A	B	C	D	E	F
315	312	358	65	60	58