

Rövid leírás

Belső rács befúváshoz és elszíváshoz csővezetékekbe való beépítéshez, horganyzott acéllemez, max. 300 m³/h

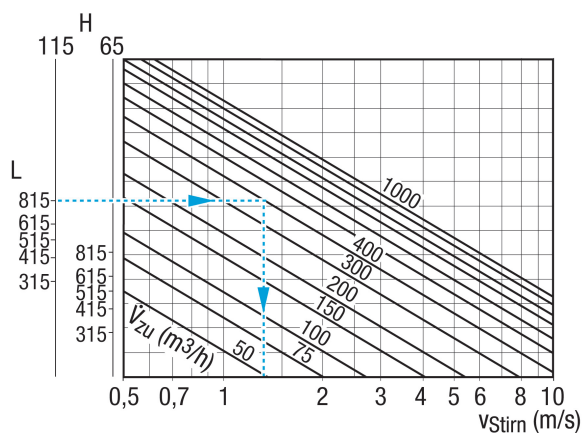
Termékszám 0151.0356

Műszaki adatok

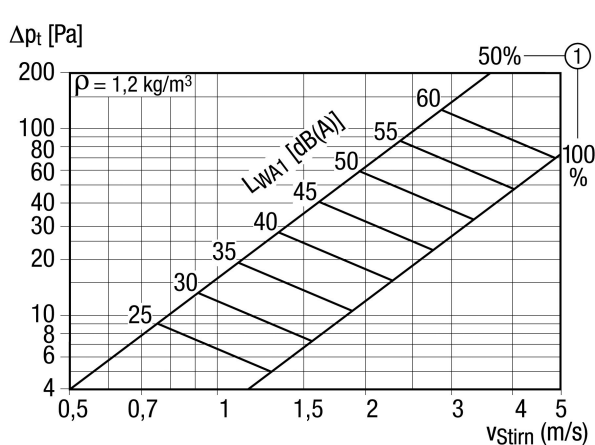
Légáramlás iránya	befúvás és elszívás
Célszerű légátvezetés a nyíláslemezek 75%-os nyitása mellett.	200 m ³ /h - 300 m ³ /h
Beszereles	belső
Beszerelesi hely	Cső
Anyag	acéllemez, horganyzott
Súly	0,98 kg
Súly csomagolással	1,19 kg
Névleges méretnek megfelelő	140 mm - 400 mm (megfelelő 250 mm)
Szélesség	558 mm
Magasság	113 mm
Mélység	56 mm
Szélesség csomagolással együtt	595 mm
Magasság csomagolással együtt	120 mm
Mélység csomagolással együtt	75 mm
Csomagolási egység	1 darab
Választék	C
GTIN (EAN)	4012799513568

LGR 52/6

Jelleggörbe Homloksebesség, elszívott levegő

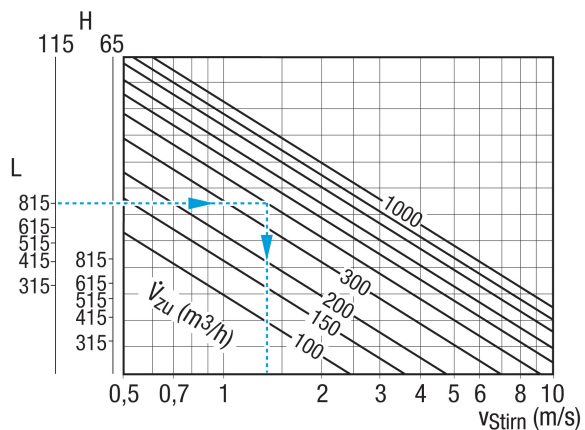


Jelleggörbe ELSZÍVOTT levegő, nyomásvesztések

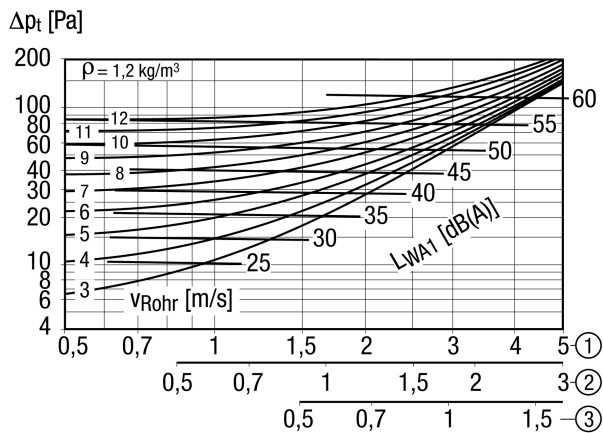


① NYITOTT nyíláslemez-pozíció (%)

Jelleggörbe Homloksebesség, beáramló levegő

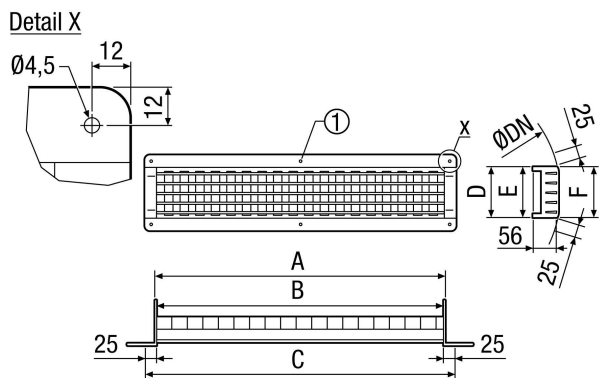


Jelleggörbe Beáramló levegő, nyomásveszteségek



- ① Homloksebesség 100%-osan nyitott nyíláslemez-pozíciónál
- ② Homloksebesség 50%-osan nyitott nyíláslemez-pozíciónál
- ③ Homloksebesség 25%-osan nyitott nyíláslemez-pozíciónál

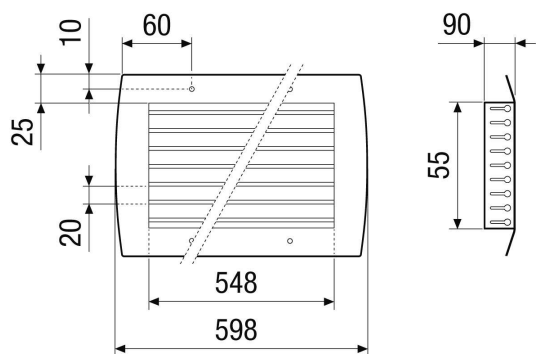
Méretarányos rajz [mm]



A	B	C	D	E	F
515	512	558	65	60	58

① Csak LGR 82/6 és LGR 82/12

Méretarányos rajz [mm]



A	B	C	D	E	F
515	512	558	65	60	58